

Приложение № 2
к решению Совета директоров ОАО «МРСК Центра»
Протокол от 14.07.2014 № 16/14

СТАНДАРТ

ТЕХНИЧЕСКАЯ ПОЛИТИКА СИСТЕМЫ УЧЕТА ЭЛЕКТРИЧЕСКОЙ ЭНЕРГИИ С УДАЛЕННЫМ СБОРОМ ДАННЫХ ОПТОВОГО И РОЗНИЧНЫХ РЫНКОВ ЭЛЕКТРИЧЕСКОЙ ЭНЕРГИИ В РАСПРЕДЕЛИТЕЛЬНОМ ЭЛЕКТРОСЕТЕВОМ КОМПЛЕКСЕ ОАО «МРСК ЦЕНТРА»

СТО БП 7/02-02/2014

Москва

Сведения о документе

Введено в действие	Приказом ОАО «МРСК Центра» от _____.2014 № _____
Периодическая проверка	Производится: -руководителем БП 7 «Реализация услуг по передаче электроэнергии»; -представителем руководства по качеству; -группой внутренних аудиторов не реже 1 раза в год
ЦПУ	«Клиенты»
Бизнес-процесс/бизнес-сервис	БП 7 «Реализация услуг по передаче электроэнергии»
Ответственный	Руководитель БП 7.4 «Организация учета электроэнергии», начальник Департамента учета электроэнергии
Версия	№ 2 № 1 утверждена приказом от 12.03.2012 № 91-ЦА
Внесение изменений	По результатам применения или при изменении требований нормативных документов, на основании которых разработан настоящий документ
Разработчик	Департамент учета электроэнергии
Обоснование новой версии документа	Вводится впервые
Размещение и хранение	Электронная версия – в хранилище документов СОУДК «Synergy Center»; библиотека ВНД оригинал в бумажном виде – в УД
Участники процедуры/процесса	Уровень ИА: ДУЭ, ДУОЭХ, Уровень филиала: УАСТУ, УУЭ, РЭС, в соответствии с паспортом процесса БП7 «Реализация услуг по передаче электроэнергии»
Способ ознакомления	Задача СОУДК «Synergy Center»
Дополнительные сведения	Стандарт «Техническая политика. Системы учета электрической энергии с удаленным сбором данных оптового и розничных рынков электрической энергии в распределительном электросетевом комплексе ОАО «МРСК Центра»» утвержден решением Совета директоров (протокол от _____.2014 № __/__) и вводится в действие приказом генерального директора ОАО «МРСК Центра».

СТО БП 7/02-02/2014	Стандарт «Техническая политика Системы учета электрической энергии с удаленным сбором данных оптового и розничных рынков электрической энергии в распределительном электросетевом комплексе ОАО «МРСК Центра»»	стр.: 2	всего стр.: 67
		Дата печати: 15.07.2014	

СОДЕРЖАНИЕ

1.	Область применения	5
2.	Нормативные ссылки	5
3.	Термины, определения, сокращения	9
4.	Общие положения	14
5.1.	Общие требования к системе учета	16
5.2.	Общие требования к организационным уровням системы учета электроэнергии и составу оборудования	18
5.3.	Общие требования к ИИК	20
5.4.	Требования к трансформаторам тока и их вторичным цепям	23
5.5.	Требования к трансформаторам напряжения и их вторичным цепям	26
5.6.	Требования к приборам учета электроэнергии	27
5.6.1	Общие требования к приборам учета электроэнергии	27
5.6.2	Требования к функциям приборов учета электроэнергии	34
5.6.3	Требования к присоединению приборов учета электроэнергии	35
5.7.	Требования к шкафам (щитам) учета электрической энергии	35
5.8.	Требования к системе учета электрической энергии с удаленным сбором данных	36
5.8.1	Требования к ИВКЭ	37
5.8.2	Требования к ИВК	39
5.8.2.1	Общие требования к ИВК	39
5.8.2.2	Требования к функциям ИВК	39
5.8.3	Требования к каналам связи	43
5.8.4	Требования к режимам удаленного сбора данных учета электроэнергии	44
5.8.5	Требования к используемым интерфейсам и протоколам обмена данными	44
5.8.6	Требования к программному обеспечению	46
5.8.7	Организация информационного обмена с энергосбытовыми организациями и потребителями	48
8.1.	Требования к эксплуатационной документации	51
8.2.	Требования по безопасности	51
8.3.	Требования к электромагнитной совместимости	52
8.4.	Требования к проведению опытной эксплуатации.	52
8.5.	Правила приемки работ и виды испытаний	53
10.1.	Основные методы управления политикой	55
10.2.	Программа научных и экспериментальных работ	56
10.3.	Совершенствование проектирования систем учета электроэнергии	57

СТО БП 7/02-02/2014	Стандарт «Техническая политика Системы учета электрической энергии с удаленным сбором данных оптового и розничных рынков электрической энергии в распределительном электросетевом комплексе ОАО «МРСК Центра»	стр.: 3	всего стр.: 67
		Дата печати: 15.07.2014	

10.4. Показатели прогрессивности технических решений и технологий для перспективного развития систем учета электроэнергии	57
Приложение № 1	58
Типовые места установки приборов учета электрической энергии	58
1 Для подстанций 35, 110 кВ	58
2 ТП6-10/0,4кВ	59
3 Учет на ВЛ 110, 35, 10-6 кВ	59
4 Обходные и шиносоединительные (межсекционные) выключатели	59
5 Ввод в многоквартирный дома и офисное здание	59
6 ВРУ частных домовладений и юридических лиц 0,4(0,2)кВ	60
7 Технический учет	60
7.1 Трансформаторы собственных нужд	60
7.2 Ввод трансформаторов	61
7.3 Некоммерческие фидеры	61
7.4 Перетоки между ДЗО и в границах Общества	61
Приложение № 2 Лист регистрации изменений и дополнений	67

СТО БП 7/02-02/2014	Стандарт «Техническая политика Системы учета электрической энергии с удаленным сбором данных оптового и розничных рынков электрической энергии в распределительном электросетевом комплексе ОАО «МРСК Центра»	стр.: 4	всего стр.: 67
		Дата печати: 15.07.2014	

1. Область применения

1.1. Настоящий «Стандарт Техническая политика Системы учета электрической энергии с удаленным сбором данных оптового и розничных рынков электрической энергии в распределительном электросетевом комплексе ОАО «МРСК Центра» (далее - Стандарт) является внутренним документом ОАО «Межрегиональная распределительная сетевая компания Центра» (далее - Общество) и разработан в соответствии с Федеральными законами и Постановлениями Правительства Российской Федерации.

1.2. Цель технической политики в области систем учета электрической энергии с удаленным сбором данных оптового и розничных рынков электроэнергии заключается в обеспечении реализации концепции организации коммерческого учета в Обществе для совершенствования и развития систем учета электроэнергии электросетевого комплекса с использованием современных средств учета электроэнергии, сбора и передачи данных учета, каналов связи и программных комплексов.

1.3. Стандарт предназначен для применения исполнительным аппаратом и филиалами Общества при осуществлении работ по созданию и эксплуатации систем учета.

2. Нормативные ссылки

Стандарт разработан в соответствии с требованиями действующего законодательства РФ. В настоящем Стандарте учтены требования следующих нормативных документов:

- Федеральный закон «Об электроэнергетике» от 26 марта 2003 № 35-ФЗ;
- Федеральный закон «Об обеспечении единства измерений» от 26 июня 2008 N 102-ФЗ;
- Федеральный закон «Об энергосбережении и о повышении энергетической эффективности и о внесении изменений в отдельные законодательные акты Российской Федерации " от 23 ноября 2009 N 261-ФЗ;
- постановление Правительства Российской Федерации «Об утверждении Правил оптового рынка электрической энергии и мощности и о внесении изменений в некоторые акты Правительства Российской Федерации по вопросам организации функционирования оптового рынка электрической энергии и мощности» от 27 декабря 2010 г. № 1172;
- постановление Правительства Российской Федерации «О функционировании

СТО БП 7/02-02/2014	Стандарт «Техническая политика Системы учета электрической энергии с удаленным сбором данных оптового и розничных рынков электрической энергии в распределительном электросетевом комплексе ОАО «МРСК Центра»	стр.: 5	всего стр.: 67
		Дата печати: 15.07.2014	

розничных рынков электрической энергии, полном и (или) частичном ограничении режима потребления электрической энергии» от 04 мая 2012 г. № 442;

- постановление Правительства Российской Федерации «О предоставлении коммунальных услуг собственникам и пользователям помещений в многоквартирных домах» от 06 мая 2011г. №354;

- международный стандарт МЭК 61968-9 «Интеграция приложений в энергосистемах общего пользования. Системные интерфейсы для управления распределением. Часть 9. Интерфейсы для снятия и управления показаниями счетчика»;

- Правила устройства электроустановок 7-е издание, утверждены приказом Минэнерго России от 20.06.2003 № 242.

- Правила технической эксплуатации электроустановок потребителей, утверждены приказом Министерства энергетики РФ от 13.01.2003 № 6.

- Правила по охране труда при эксплуатации электроустановок утверждены приказом Минтруда России от 24.07.2013 № 328н.

- ГОСТ 7746-2001 «Трансформаторы тока. Общие технические условия»;

- ГОСТ 1983-2001 «Трансформаторы напряжения. Общие технические условия»;

- ГОСТ 31818.11-2012 Общие технические требования к счетчикам электрической энергии;

- ГОСТ 31819.21-2012 Частные технические требования к статическим счетчикам кл.1 и 2;

- ГОСТ 31819.22-2012 Частные технические требования к статическим счетчикам кл.0,2S и 0,5S;

- ГОСТ 31819.23-2012 Частные технические требования к статическим счетчикам реактивной энергии;

- ИЕС 62056-21 «Измерение энергопотребления. Обмен данными для показаний счетчика, контроль за тарифами и нагрузкой. Часть 21. Прямой обмен данными на месте»;

- МЭК 61107 «Обмен данными при считывании показаний измерительных

СТО БП 7/02-02/2014	Стандарт «Техническая политика Системы учета электрической энергии с удаленным сбором данных оптового и розничных рынков электрической энергии в распределительном электросетевом комплексе ОАО «МРСК Центра»	стр.: 6	всего стр.: 67
		Дата печати: 15.07.2014	

приборов и при контроле тарифов и нагрузки. Прямой локальный информационный обмен»;

- ГОСТ Р МЭК 61038-2001 «Учет электроэнергии. Тарификация и управление нагрузкой. Особые требования к переключателям по времени»;

- СНиП 3.05.06-85 «Электротехнические устройства»;

- СНиП -III-4-80 «Техника безопасности в строительстве»;

- ГОСТ Р 51321.1-2007 «Устройства комплектные низковольтные распределения и управления. Часть 1. Устройства, испытанные полностью или частично. Общие технические требования и методы испытаний»;

- ГОСТ 14254-96 «Степени защиты, обеспечиваемые оболочками (код IP)»;

- ГОСТ 2.601-2006 «Единая система конструкторской документации. Эксплуатационные документы»;

- ГОСТ 12.2.007.0-75 «Система стандартов безопасности труда. Изделия электротехнические. Общие требования безопасности»;

- ГОСТ 12.2.003-91 «Оборудование производственное. Общие требования безопасности»;

- ГОСТ 12.3.002-75 «Система стандартов безопасности труда. Процессы производственные. Общие требования безопасности»;

- ГОСТ 12.1.019-79 «ССБТ. Электробезопасность. Общие требования и номенклатура видов защиты»;

- ГОСТ 12.1.030 - 81 «ССБТ. Электробезопасность. Защитное заземление, зануление»;

- ГОСТ 12.1.038-82 «Система стандартов безопасности труда. Электробезопасность. Предельно допустимые значения напряжений прикосновения и токов»;

- ГОСТ 12.1.004-91 «Система стандартов безопасности труда. Пожарная безопасность. Общие требования»;

- РД 34.49.10187«Инструкция по проектированию противопожарной защиты

СТО БП 7/02-02/2014	Стандарт «Техническая политика Системы учета электрической энергии с удаленным сбором данных оптового и розничных рынков электрической энергии в распределительном электросетевом комплексе ОАО «МРСК Центра»	стр.: 7	всего стр.: 67
		Дата печати: 15.07.2014	

энергетических предприятий»;

- ВСН- 01-87 «Противопожарные нормы проектирования атомных станций»;

- ГОСТ 12.1.003-83 «Система стандартов безопасности труда. Шум. Общие требования безопасности»;

- ГОСТ 12.1.023-80 «Система стандартов безопасности труда. Шум. Методы установления шумовых характеристик стационарных машин»;

- ГОСТ 12.1.006-84 «Система стандартов безопасности труда. Электромагнитные поля радиочастот. Допустимые уровни на рабочих местах и требования к проведению контроля»;

- ГОСТ 12.1.045-84 «Электростатические поля. Допустимые уровни на рабочих местах и требования к проведению контроля»;

- ГОСТ 12.1.002-84 «ССБТ. Электрические поля промышленной частоты. Допустимые уровни напряженности и требования к проведению контроля на рабочих местах»;

- ГОСТ 12.2.007.3-75 «Система стандартов безопасности труда. Электротехнические устройства на напряжение свыше 1000 В. Требования безопасности»;

- ГОСТ 12.2.007.0-75 «Изделия электротехнические. Общие требования безопасности»;

- ГОСТ Р ИСО 7498-2-99 «Информационная технология. Взаимосвязь открытых систем. Базовая эталонная модель. Часть 2. Архитектура защиты информации»;

- ГОСТ 12.0.003-74 «Система стандартов безопасности труда. Опасные и вредные производственные факторы. Классификация»;

- ГОСТ 12.1.012-2004 «Система стандартов безопасности труда. Вибрационная безопасность. Общие требования»;

- ГОСТ 25980-83 «Вибрация. Средства защиты. Номенклатура параметров»;

- МЭК 61000-4-3-95(ГОСТ Р 51317.4.3-99) «Совместимость технических

СТО БП 7/02-02/2014	Стандарт «Техническая политика Системы учета электрической энергии с удаленным сбором данных оптового и розничных рынков электрической энергии в распределительном электросетевом комплексе ОАО «МРСК Центра»	стр.: 8	всего стр.: 67
		Дата печати: 15.07.2014	

средств электромагнитная. Устойчивость к радиочастотному электромагнитному полю. Требования и методы испытаний».

3. Термины, определения, сокращения

В Стандарте используются следующие термины и сокращения:

Термин/сокращение	Определение/расшифровка
Данные	Информация со средств измерений, представляемая в формализованном виде, пригодном для передачи, интерпретации или обработки с участием человека или автоматическими средствами.
Защита информации от несанкционированного доступа	Меры, направленные на предотвращение получения защищаемой информации третьим лицом с нарушением установленных правовыми документами ли собственником (владельцем) информации прав или правил доступа к защищаемой информации, проводимые на техническом (аппаратном) уровне, включая опломбировку разъемов, функциональных модулей, установку голограмм, аппаратную блокировку и т.п., и (или) на программном уровне, включая установку пароля для доступа.
Измерение	Совокупность операций по применению технического средства, хранящего единицу физической величины, обеспечивающих нахождение соотношения (в явном или неявном виде) измеряемой величины с ее единицей и получение значения этой величины.
Информационно-измерительный комплекс (ИИК)	Конструктивно объединенная или территориально локализованная совокупность прибора учета электрической энергии, трансформатора тока и трансформатора напряжения (при необходимости) и их линий связи.
Информационно-вычислительный комплекс электроустановки (ИВКЭ)	Совокупность функционально объединённых программных, вычислительных и других технических средств, для решения задач сбора, диагностики и обработки информации по учёту электроэнергии в части зоны измерений, а также обеспечения интерфейсов доступа к этой информации.

СТО БП 7/02-02/2014	Стандарт «Техническая политика Системы учета электрической энергии с удаленным сбором данных оптового и розничных рынков электрической энергии в распределительном электросетевом комплексе ОАО «МРСК Центра»	стр.: 9	всего стр.: 67
		Дата печати: 15.07.2014	

Информационно-вычислительный комплекс (ИВК)	Совокупность функционально объединенных программных, информационных и технических средств, предназначенная для решения задач диагностики состояний средств и объектов измерений, сбора, обработки и хранения результатов измерений, поступающих от ИВКЭ и ИИК, их агрегирование, а также обеспечения интерфейсов доступа к этой информации.
УСПД	Устройство сбора и передачи данных, компонент системы учета электроэнергии. Представляет собой последнее пломбируемое устройство в структурной логической схеме передачи данных "приборы учета" - "УСПД" - "система верхнего уровня", УСПД осуществляет сбор данных с приборов учета (датчиков), их обработку и хранение, передачу накопленных данных в различные системы верхнего уровня.
Класс точности	Обобщенная характеристика данного типа средств измерений, как правило, отражающая уровень их точности, выражаемая пределами допускаемых основной и дополнительных погрешностей, а также другими характеристиками, влияющими на точность.
Методика измерений (МИ)	Совокупность конкретно описанных операций, выполнение которых обеспечивает получение результатов измерений с установленными показателями точности.
Метрологическая характеристика средств измерений	Характеристика одного из свойств средства измерений, влияющего на результат измерений и его погрешность Примечания: 1. Для каждого типа средств измерений устанавливаются свои метрологические характеристики. Метрологические характеристики, устанавливаемые нормативными документами, называют нормируемыми метрологическими характеристиками, а определяемые экспериментально – действительными метрологическими характеристиками.
Общество	Юридическое лицо, осуществляющее деятельность по передаче электрической энергии - ОАО «МРСК Центра».
Поверка средства измерений	Совокупность операций, выполняемых в целях подтверждения соответствия средств измерений установленным метрологическим требованиям.

СТО БП 7/02-02/2014	Стандарт «Техническая политика Системы учета электрической энергии с удаленным сбором данных оптового и розничных рынков электрической энергии в распределительном электросетевом комплексе ОАО «МРСК Центра»	стр.: 10	всего стр.: 67
		Дата печати: 15.07.2014	

Калибровка средств измерений	Совокупность операций, выполняемых в целях определения действительных значений метрологических характеристик средств измерений.
Электрическая подстанция (ПС)	Электроустановка, предназначенная для приема, преобразования и распределения электрической энергии, состоящая из трансформаторов или других преобразователей электрической энергии, устройств управления, распределительных и вспомогательных устройств.
Присоединение	Электрическая цепь (оборудование и шины) одного назначения, наименования и напряжения, присоединенная к шинам распределительного устройства, генератора, щита, сборки и находящаяся в пределах электроустановки. Электрические цепи разного напряжения одного силового трансформатора (независимо от числа обмоток), одного двухскоростного электродвигателя считаются одним присоединением. В схемах многоугольников, полуторных и т.п. схемах к присоединению линии, трансформатора относятся все коммутационные аппараты и шины, посредством которых эта линия или трансформатор присоединены к шинам распределительного устройства.
Система обеспечения единого времени (СОЕВ)	Функционально объединенная совокупность программно-технических средств измерений и синхронизации времени в данной системе с удаленным сбором и передачей показаний приборов учета, в которой формируются и последовательно преобразуются сигналы, содержащие количественную информацию об измеряемой величине времени. СОЕВ является средством измерений времени, которое выполняет законченную функцию измерений времени и имеет нормированные метрологические характеристики.
Средство измерений (СИ)	техническое средство, предназначенное для измерений электрической энергии, имеющее нормированные метрологические характеристики, воспроизводящее и (или) хранящее единицу физической величины, размер которой принимают неизменным (в пределах установленной погрешности).

СТО БП 7/02-02/2014	Стандарт «Техническая политика Системы учета электрической энергии с удаленным сбором данных оптового и розничных рынков электрической энергии в распределительном электросетевом комплексе ОАО «МРСК Центра»	стр.: 11	всего стр.: 67
		Дата печати: 15.07.2014	

Прибор учета электрической энергии	Прибор для определения количества активной и (или) реактивной электрической энергии, прошедшей через него в данный промежуток времени к месту потребления электроэнергии.
Тип прибора учета электроэнергии	термин, используемый для определения конкретной конструкции прибора учета, имеющей сходные метрологические характеристики и конструктивное подобие элементов, определяющих эти характеристики. Тип прибора учета электроэнергии может иметь несколько значений номинального тока и номинального напряжения;
Точка измерений	Место расположения и подключения приборов коммерческого учета на элементе электрической сети, значение измерений количества электроэнергии в котором используется в целях коммерческого учета.
Точка учета	Место в электрической сети, определяемое по согласованию с субъектом розничного рынка электроэнергии и используемое для формирования учетных показателей коммерческого учета
Трансформатор тока (напряжения)	Трансформатор, в котором при нормальных условиях применения вторичный ток (вторичное напряжение) практически пропорционален (пропорционально) первичному току (первичному напряжению) и при правильном включении сдвигнут (сдвинуто) относительно него по фазе на угол, близкий к нулю.
Устройство синхронизации системного времени (УССВ)	Многофункциональное устройство, работающее в автоматическом режиме, которое должно выполнять синхронизацию времени от внешнего эталонного источника времени, поддержание (измерение) системного времени и синхронизацию времени программно-технических средств, входящих в систему учета, имеющих с УССВ интерфейсы аппаратного и информационного взаимодействия по заданному регламенту.
Шкаф (щит) учета	Электротехнический бокс предназначен размещения компонентов системы учёта электроэнергии промышленных потребителей, бытовых потребителей, офисных и жилых зданий в электрических сетях переменного тока напряжением 380/220 В частотой 50 Гц.

СТО БП 7/02-02/2014	Стандарт «Техническая политика Системы учета электрической энергии с удаленным сбором данных оптового и розничных рынков электрической энергии в распределительном электросетевом комплексе ОАО «МРСК Центра»	стр.: 12	всего стр.: 67
		Дата печати: 15.07.2014	

Электроустановка	Совокупность машин, аппаратов, линий и вспомогательного оборудования (вместе с сооружениями и помещениями, в которых они установлены), предназначенных для производства, преобразования, трансформации, передачи, распределения электрической энергии и преобразования ее в другой вид энергии.
Энергообъект	Сетевая подстанция или вводное распределительное устройство, на котором организуется учет электроэнергии.
АСДТУ	Автоматизированная система диспетчерского и технологического управления
АИИС КУЭ	Автоматизированная информационно-измерительная система коммерческого учета электроэнергии
ГП	Гарантирующий поставщик
АРМ	Автоматизированное рабочее место
РЭС	Район электрических сетей
МЭС	Магистральные электрические сети
ССО	Смежная сетевая организация
ТТ	Трансформаторы тока
ТН	Трансформаторы напряжения
КРУЭ	Комплектное распределительное устройство с элегазовой изоляцией
ОРЭ	Оптовый рынок электроэнергии
ЦСОД	Центр сбора и обработки данных
ПУ	Прибор учета
СУБД	Система управления базами данных
ПО	Программное обеспечение
ЗИП	Запасные части, инструменты, принадлежности
КТС	Компоненты системы учета

СТО БП 7/02-02/2014	Стандарт «Техническая политика Системы учета электрической энергии с удаленным сбором данных оптового и розничных рынков электрической энергии в распределительном электросетевом комплексе ОАО «МРСК Центра»	стр.: 13	всего стр.: 67
		Дата печати: 15.07.2014	

4. Общие положения

Целью настоящего Стандарта является определение основных направлений и принципов организации систем учета электроэнергии на границе балансовой принадлежности объектов электросетевого хозяйства Общества и смежных субъектов (потребителей, сетевых организаций) розничных и оптового рынков электрической энергии.

Преобладающий в настоящее время на розничном рынке локальный учет электроэнергии с использованием как интегральных, так и интервальных приборов учета электроэнергии не позволяет эффективно контролировать прохождение энергии как товара по всему ее технологическому циклу, оперативно решать задачи составления балансов электроэнергии и мощности для выявления потерь по всем объектам сетевого комплекса, обеспечивать оперативные расчеты и платежи за потребленную энергию и мощность, оптимизировать и прогнозировать энергопотребление, эффективно управлять режимами энергопотребления. Поэтому комплексы учета электроэнергии подлежат поэтапной модернизации и замене новыми средствами и системами учета, основанными на использовании принципов автоматизации учета электроэнергии.

Многообразие предлагаемых производителями средств учета электрической энергии, интерфейсов связи и технологий передачи данных требует выработки единой технической политики по отбору и применению средств учета электроэнергии с целью эффективного и полного решения задач учета в сбалансированных интересах всех субъектов и участников рынков электроэнергии. Модернизация систем учета электроэнергии должна также соответствовать признанным современным международным нормам и правилам.

Основные принципы организации систем учета электроэнергии:

- Организация расчетных систем учета электроэнергии на границах балансового раздела в электроустановках Общества;
- Применение электронных «интеллектуальных» приборов учета электроэнергии;
- Автоматизация сбора данных и управления нагрузкой.

Системы учета электроэнергии должны обеспечивать:

- информационное обеспечение при проведении взаимных расчетов между

СТО БП 7/02-02/2014	Стандарт «Техническая политика Системы учета электрической энергии с удаленным сбором данных оптового и розничных рынков электрической энергии в распределительном электросетевом комплексе ОАО «МРСК Центра»	стр.: 14	всего стр.: 67
		Дата печати: 15.07.2014	

Обществом и иными субъектами оптового и розничного рынков в части измерения величин электроэнергии и мощности на границах балансовой принадлежности;

- формирование балансов электроэнергии в сетях Общества;
- определение потерь электроэнергии в сетях Общества;
- контроль достоверности информации об электропотреблении;
- энергомониторинг с использованием приборов учета в качестве первичных датчиков оперативной информации и передачей данных в системы АСДУ Общества;
- мониторинг параметров качества электроэнергии с телесигнализацией в случае снижения значений показателей качества электроэнергии ниже допустимых пределов;
- дистанционное управление режимом полного и (или) частичного ограничения потребления электрической энергии;
- возможность прогнозирования электропотребления и управления режимами электропотребления.

Принципы организации систем учета, технические и функциональные требования к системам в целом и их компонентам, определяемые настоящим стандартом, подлежат дальнейшему уточнению и развитию в результате выполнения научно-исследовательских и проектных работ, реализации пилотных проектов для отработки новых технических решений и технологий на объектах Общества.

На основании Стандарта должен быть разработан комплекс технических и методических документов, определяющих правила применения технических требований и решений Стандарта при новом строительстве, расширении, реконструкции и техническом перевооружении (модернизации) объектов Общества.

СТО БП 7/02-02/2014	Стандарт «Техническая политика Системы учета электрической энергии с удаленным сбором данных оптового и розничных рынков электрической энергии в распределительном электросетевом комплексе ОАО «МРСК Центра»	стр.: 15	всего стр.: 67
		Дата печати: 15.07.2014	

5. Основные требования к системам учета электроэнергии в электросетевом комплексе Общества

5.1. Общие требования к системе учета

Система учета электроэнергии должна создаваться на границе балансовой принадлежности между Обществом и иными субъектами розничного рынка электрической энергии как иерархическая, территориально распределенная система учета электрической энергии, обеспечивающая информационный обмен, управление ее компонентами и предоставляющая субъектам электроэнергетики, потребителям электрической энергии (потребителям мощности) возможности получения информации о результатах коммерческого учета электрической энергии (мощности) с привязкой ко времени.

В случае технической (технологической) невозможности установки системы учета на границе балансовой принадлежности система учета может быть установлена в местах максимально приближенных к границе балансовой принадлежности.

Места установки приборов учета в зависимости от типа потребителя и места нахождения объектов электросетевого хозяйства (электроустановок/энергопринимающих устройств потребителей) определяются в соответствии с приложением 1 к настоящему Стандарту.

Измерительный комплекс представляет собой совокупность приборов учета и измерительных трансформаторов тока и (или) напряжения, соединенных между собой по установленной схеме, через которые такие приборы учета установлены (подключены) (далее - измерительные трансформаторы), предназначенная для измерения объемов электрической энергии (мощности) в одной точке поставки.

Система учета электроэнергии представляет собой совокупность измерительных комплексов, связующих и вычислительных компонентов, устройств сбора и передачи данных, программных средств, предназначенная для измерения, хранения, удаленного сбора и передачи показаний приборов учета по одной и более точек поставки.

Автоматизированная информационно-измерительная система коммерческого учета электроэнергии (АИИС КУЭ) должна создаваться на границе балансовой принадлежности между Обществом и иными субъектами оптового рынка

СТО БП 7/02-02/2014	Стандарт «Техническая политика Системы учета электрической энергии с удаленным сбором данных оптового и розничных рынков электрической энергии в распределительном электросетевом комплексе ОАО «МРСК Центра»	стр.: 16	всего стр.: 67
		Дата печати: 15.07.2014	

электрической энергии как иерархическая, территориально распределенная система. В случае технической (технологической) невозможности установки системы учета на границе балансовой принадлежности система учета может быть установлена в местах максимально приближенных к границе балансовой принадлежности.

При создании АИИС КУЭ сетевая организация обязана обеспечить оснащение точек (групп точек) поставки приборами учета и измерительными трансформаторами, а также компонентами, связанными со сбором, обработкой и передачей показаний приборов учета в адрес гарантирующего поставщика, в соответствии с требованиями, установленными Правилами оптового рынка для субъектов оптового рынка и касающимися организации коммерческого учета электрической энергии в указанных точках (группах точек) поставки.

В составе системы учета электроэнергии, могут быть выделены следующие подсистемы:

- Информационно-измерительный комплекс - ИИК;
- Информационно-вычислительный комплекс энергообъекта - ИВКЭ;
- Информационно-вычислительный комплекс - ИВК;
- Система обеспечения единого времени.

При создании системы учета розничного рынка, АИИС КУЭ допускается организация сбора и передачи показаний приборов учета без применения уровня ИВКЭ в соответствии с проектным решением.

Информационно-вычислительный комплекс сбора и обработки данных - выполняет функции запроса данных учета и вспомогательной информации от ИВКЭ или ИИК, их достоверизации, консолидации, хранения, анализа и представления, а также функции удаленного управления ИИК.

СТО БП 7/02-02/2014	Стандарт «Техническая политика Системы учета электрической энергии с удаленным сбором данных оптового и розничных рынков электрической энергии в распределительном электросетевом комплексе ОАО «МРСК Центра»	стр.: 17	всего стр.: 67
		Дата печати: 15.07.2014	

ИВК сбора и обработки данных должен обладать возможностью информационного взаимодействия с ИВК смежных систем коммерческого учета электроэнергии, устанавливаемых независимо и на платформах различных производителей, обеспечивать совместную обработку и анализ данных учета электрической энергии, получаемых от установленных в контролируемых электрических сетях систем учета оптового и розничного рынков электроэнергии с использованием единого пользовательского программного интерфейса. Основой реализации информационного взаимодействия должна выступать подсистема ИВК, реализующая обмен данными на основе открытого международного стандарта МЭК 61968-9.

Для вновь создаваемых ИВК предпочтительными являются:

- использование топологической модели электрической сети (на основе CIM);
- наличие графического интерфейса для формирования модели электрической сети и работы с данными учета;
- использование единой системы идентификации ИИК в системах учета всех видов.

5.2. Общие требования к организационным уровням системы учета электроэнергии и составу оборудования

Пространственно-распределенная структура расположения точек учета электроэнергии по территориям обслуживания Общества и централизованная обработка данных учета электроэнергии в ИВК предполагают реализацию иерархической структуры сбора данных учета электроэнергии. Такая структура должна обеспечивать сбор и передачу данных учета электроэнергии от приборов учета в центры сбора и обработки данных.

В соответствии с общими требованиями к системе учета целесообразно выделить следующих организационных уровней:

- Уровень энергообъектов. К данному уровню относятся все программно-технические средства систем учета электроэнергии, устанавливаемые на энергообъектах Общества и субъектов розничного рынка, включая компоненты измерительных каналов, устройства сбора и передачи информации, а также при его наличии - локальный центр сбора и обработки данных учета электроэнергии. На

СТО БП 7/02-02/2014	Стандарт «Техническая политика Системы учета электрической энергии с удаленным сбором данных оптового и розничных рынков электрической энергии в распределительном электросетевом комплексе ОАО «МРСК Центра»	стр.: 18	всего стр.: 67
		Дата печати: 15.07.2014	

обслуживаемых энергообъектах на данном уровне также могут находиться организационные подразделения, обеспечивающие эксплуатацию систем учета электроэнергии энергообъекта.

– Районный уровень. Включает организационные подразделения учета электроэнергии уровня районов распределительных электрических сетей (далее - РЭС). На данном уровне предусматривается организация АРМ для доступа к данным учета электрической энергии и мощности от всех энергообъектов для формирования балансов по РЭС.

– Региональный уровень. Включает организационные подразделения учета электроэнергии филиалов ОАО «МРСК Центра» (далее Филиал) и эксплуатируемый ими программно-технический комплекс ИВК, объединяющий данные учета электрической энергии от всех районных уровней в пределах одного субъекта Российской Федерации. Посредством организации информационного обмена между серверами предприятий МЭС и Филиалов Общества обеспечивается получение сводной информации для формирования балансов электроэнергии и мощности на уровне субъекта Российской Федерации. На данном уровне с помощью заключения соглашений об информационном обмене должны быть урегулированы вопросы получения информации от смежных сетевых организаций, генерации и крупных потребителей. Организационные подразделения учета электроэнергии с привлечением подразделений информационных технологий и связи на данном уровне обеспечивают сбор, хранение и обработку сводной информации.

– Верхний уровень. Включает организационные подразделения учета электроэнергии, использующие АРМ для доступа к данным учета от всех ИВК в пределах зоны функционирования Общества. На данном уровне формируется единый баланс по территориям в зоне действия Общества с организацией центра сбора корпоративных данных. Организация системы учета и каналов связи должна позволять пользователям Общества иметь доступ на любой уровень системы.

СТО БП 7/02-02/2014	Стандарт «Техническая политика Системы учета электрической энергии с удаленным сбором данных оптового и розничных рынков электрической энергии в распределительном электросетевом комплексе ОАО «МРСК Центра»	стр.: 19	всего стр.: 67
		Дата печати: 15.07.2014	

5.3. Общие требования к ИИК

Все приборы учета электрической энергии, средства измерения, входящие в ИИК должны входить в перечень средств измерений, внесенных в Федеральный информационный фонд по обеспечению единства измерений и допущенных к применению в Российской Федерации, соответствовать требованиям, устанавливаемым настоящим стандартом, и иметь действующие свидетельства о поверке и установленные пломбы лица, имеющего аккредитацию на право поверки средств измерений. Кроме того конструкция элементов ИИК должна предусматривать установку пломб Общества.

В случае установки смежным субъектом розничного рынка (по его инициативе и за его счет) средств учета в электроустановках Общества, данные средства учета передаются субъектом Обществу с возмещением экономически обоснованных расходов, понесенных данным лицом на проектирование, приобретение, установку и сдачу в эксплуатацию средств измерений. Дальнейшее обслуживание и эксплуатация осуществляется Обществом или уполномоченным им лицом.

При установке/замене приборов учета у бытовых потребителей должен быть организован удаленный сбор и передача данных с приборов учета Обществом, с применением следующих решений в зависимости от местных условий:

- При новом строительстве - организация учета на границе раздела балансовой принадлежности с монтажом вводных проводов и вводно-распределительных устройств, с помощью которых обеспечивается защита от несанкционированного доступа к средствам измерений и неизолированным токоведущим частям электроустановки, расположенным до средств измерений.

- При модернизации систем учета - вынесение средств измерений за территорию жилых помещений (частных домовладений) на границу балансовой принадлежности, в том числе с применением выносных пунктов учета электроэнергии или приборов учета электрической энергии оборудованных удаленным (выносным) дисплеем для отображения информации.

- При замене приборов учета электрической энергии внутри помещений - применение компонент системы учета электроэнергии, обеспечивающих измерение, доступ к средствам измерений со стороны Общества или уполномоченным лицом, а

СТО БП 7/02-02/2014	Стандарт «Техническая политика Системы учета электрической энергии с удаленным сбором данных оптового и розничных рынков электрической энергии в распределительном электросетевом комплексе ОАО «МРСК Центра»	стр.: 20	всего стр.: 67
		Дата печати: 15.07.2014	

также возможность удаленного снятия показаний приборов учета электрической энергии и организации управления нагрузкой потребителей.

В случае превышения установленных настоящим Стандартом требований к приборам учета для граждан-потребителей, установленных нормативными правовыми актами, Общество не вправе требовать от граждан-потребителей оплату устанавливаемых приборов учета в размере, превышающем стоимость приборов учета, минимально удовлетворяющих таким, установленным нормативными правовыми актами, требованиям к приборам учета в точках присоединения энергопринимающих устройств граждан-потребителей к электрической сети. Взимание платы за устанавливаемые приборы учета свыше указанного размера допускается только при условии согласия гражданина-потребителя.

Конструкция вторичных цепей должна позволять производить опломбировку клемм вторичных цепей тока и напряжения, опломбировку коммутационных аппаратов в цепях первичного и вторичного напряжения трансформаторов напряжения во включенном состоянии с невозможностью отключения (включая автоматическое) без разрушения пломб и знаков визуального контроля. Подключение приборов учета трансформаторного включения должно производиться через специальные клеммные зажимы, обеспечивающие безопасное закорачивание цепей тока и безопасное отключение цепей напряжения при замене и обслуживании приборов учета. Испытательные колодки должны обеспечивать возможность их опломбирования для исключения доступа к вторичным измерительным цепям.

Установка приборов учета электроэнергии и электропроводка к ним должна быть проведена в соответствии с требованиями ПУЭ (7-е издание).

В схеме информационно-измерительного комплекса средств измерений электрической энергии должна предусматриваться возможность замены прибора учета и подключения эталонного счетчика без прекращения передачи электрической энергии по элементам сети, на которых установлен данный информационно-измерительный комплекс.

Запрещается использование промежуточных трансформаторов тока для подключения средства измерения (СИ) коммерческого учета.

СТО БП 7/02-02/2014	Стандарт «Техническая политика Системы учета электрической энергии с удаленным сбором данных оптового и розничных рынков электрической энергии в распределительном электросетевом комплексе ОАО «МРСК Центра»	стр.: 21	всего стр.: 67
		Дата печати: 15.07.2014	

Классы точности и характеристики средств измерений должны соответствовать требованиям, указанным в таблице в таблице № 5.3.1

Таблица № 5.3.1

Объект измерений	Классы точности, не ниже, для:			
	Прибор учета		Транс-форматор тока	Транс-форматор напряжения
	учет активной энергии	учет реактивной энергии		
<u>Объекты сетевых предприятий</u>				
Линии электропередачи 220 кВ и выше	0,2S	0,5 (1,0)	0,2S	0,2
Линии электропередачи и вводы 35 - 110 кВ	0,5S 0,2S*	1,0	0,5S 0,2S*	0,5 0,2*
Линии электропередачи и вводы 6 - 10 кВ с присоединенной мощностью 5 МВт и более	0,5S	1,0	0,5S	0,5
Отходящие линии и ввода 0,4 кВ	0,5	1,0	0,5	-
<u>Объекты потребителей электрической энергии</u>				
Потребители мощностью 100 МВт и более	0,2S*	0,5 (1,0)	0,2S*	0,2*
Потребители мощностью ≥ 670 кВт (до 100 МВт)	0,5S	1,0	0,5S*	0,5
Потребители мощностью < 670 кВт при присоединении:				
– к сетям 110 кВ и выше	0,5S	1,0	0,5S*	0,5
– к сетям 6 – 35 кВ	0,5S*	1,0	0,5S*	0,5
– к сетям 0,4 (0,2) кВ	1,0*	2,0	0,5	-
* - при новом строительстве или модернизации.				

Примечание: в таблице приведены минимально допустимые требования к классам точности компонентов ИИК, для повышения точности измерений допускается применение компонентов ИИК с классом точности выше приведенных значений. С целью соблюдения необходимой чувствительности ИИК при работе ТТ в области малых нагрузок (в случае когда по условиям электродинамической и термической стойкости используется ТТ с завышенным коэффициентом трансформации), допускается применение компонентов ИИК, у которых метрологические характеристики нормированы, для значений первичного тока от

СТО БП 7/02-02/2014	Стандарт «Техническая политика Системы учета электрической энергии с удаленным сбором данных оптового и розничных рынков электрической энергии в распределительном электросетевом комплексе ОАО «МРСК Центра»	стр.: 22	всего стр.: 67
		Дата печати: 15.07.2014	

1% номинального значения (с буквенным идентификатором «S»).

Эксплуатационная документация на компоненты ИИК должна быть выполнена на русском языке.

Вторичные цепи тока и напряжения, предназначенные для учёта электрической энергии, должны иметь встречную маркировку.

При подключении приборов учета, применение скруток и паяк во вторичных цепях не допускается.

5.4. Требования к трансформаторам тока и их вторичным цепям

Измерительные трансформаторы тока следует применять в сетях 6 кВ и выше, а так же в сетях 0,4 кВ в тех случаях, когда измеряемый ток превышает 60А, а присоединяемая мощность – более 35 кВт.

При строительстве новых и реконструкции существующих объектов необходимо применять схему измерения с тремя ТТ.

Измерительные цепи для подключения приборов учета необходимо подключать к отдельной обмотке трансформатора тока (класс точности определяется таблицей 5.3.1).

Схемы со встроенными трансформаторами тока, конструктивное исполнение которых не допускает проведения периодических метрологических поверок, допускается применять только до реконструкции электроустановок. При строительстве новых и реконструкции существующих объектов допускается использовать для целей коммерческого учёта электрической электроэнергии встроенные трансформаторы тока, только конструктивное исполнение, которых позволяет проводить периодические метрологические поверки.

По условию механической прочности должны применяться медные проводники сечением не менее 2,5 кв.мм. Применение алюминиевых проводников при новом строительстве и реконструкции **запрещается**. Суммарная мощность нагрузок вторичных цепей измерительных ТТ не должна превышать мощности номинальных вторичных нагрузок этих трансформаторов, указанных в паспорте ТТ.

Применяемые измерительные ТТ по техническим требованиям должны соответствовать ГОСТ 7746-2001 «Трансформаторы тока. Общие технические условия».

СТО БП 7/02-02/2014	Стандарт «Техническая политика Системы учета электрической энергии с удаленным сбором данных оптового и розничных рынков электрической энергии в распределительном электросетевом комплексе ОАО «МРСК Центра»	стр.: 23	всего стр.: 67
		Дата печати: 15.07.2014	

К измерительным ТТ могут подключаться прибор учета с номинальным током меньшим, чем вторичный номинальный ток измерительного ТТ, при соблюдении следующих условий:

- величина максимального вторичного тока в точке учета не должна превышать максимальный допустимый ток прибора учета, а длительность воздействия максимального вторичного тока – допустимую длительность воздействия для данного типа прибора учета;

- при минимальных режимах ток во вторичной обмотке ТТ должен обеспечивать класс точности вторичных обмоток ТТ в соответствии с требованиями ГОСТ 7746-2001 табл. 8.

При недогрузке во вторичных цепях ТТ должны устанавливаться догрузочные резисторы.

Значения допустимых классов точности трансформаторов тока для каждого типа присоединений представлены в Таблице 5.3.1.

При новом строительстве или реконструкции подключение ко вторичной обмотке измерительного ТТ, к которой присоединена последовательная цепь прибора коммерческого учета, каких-либо других измерительных приборов, а также средств релейной защиты и автоматики, запрещается. Для существующих систем учета, при отсутствии вторичных обмоток для присоединения приборов учета, допускается совместное подключение приборов учета с измерительными приборами при соблюдении требований по нагрузке на вторичные обмотки трансформатора тока и защите вторичных цепей от несанкционированного доступа.

Применяемые с 01.01.2015г. электромагнитные трансформаторы тока должны иметь слабое остаточное насыщение магнитной индукции, для чего их магнитопроводы должны быть изготовлены из аморфных магнитомягких или нанокристаллических сплавов. При наличии соответствующего технико-экономического обоснования следует применять трансформаторы на базе поляризационной оптики (оптические трансформаторы), при этом необходимо стремиться к совмещению в едином блоке измерений тока и напряжения (оптические единицы).

Для присоединения приборов учета электроэнергии допускается установка дополнительных трансформаторов тока на линиях электропередачи 110 кВ и выше

СТО БП 7/02-02/2014	Стандарт «Техническая политика Системы учета электрической энергии с удаленным сбором данных оптового и розничных рынков электрической энергии в распределительном электросетевом комплексе ОАО «МРСК Центра»	стр.: 24	всего стр.: 67
		Дата печати: 15.07.2014	

при отсутствии у трансформатора тока вторичных обмоток для присоединения приборов учета электроэнергии, для обеспечения работы прибора учета электроэнергии в требуемом классе точности, по условиям нагрузки на вторичные обмотки трансформатора тока.

Клеммные зажимы должны обеспечивать безопасное закорачивание вторичных цепей трансформаторов тока, отключение токовых цепей прибора учета электроэнергии и цепей напряжения в каждой фазе прибора учета электроэнергии при его замене или проверке, а также включение эталонного счетчика электроэнергии без отсоединения проводов и кабелей. Конструкция клеммных зажимов измерительных цепей должна обеспечивать их защиту от несанкционированного доступа, в том числе с использованием измерительных клеммных коробок.

При новом строительстве для целей учета электроэнергии следует предусматривать применение отдельных трансформаторов тока с классами точности в соответствии с таблицей 5.3.1. Использование встроенных трансформаторов тока допускается на напряжении выше 110 кВ и первичных токах свыше 300 А.

Во избежание увеличения индуктивного сопротивления жил кабелей разводку вторичных цепей трансформаторов тока необходимо выполнять без колец и скруток, чтобы сумма токов этих цепей в каждом кабеле была равна нулю в любых режимах.

Межповерочный интервал трансформаторов тока должен составлять не менее 6 лет.

В целях применения современных решений целесообразна приоритезация применяемых трансформаторов тока в соответствии со следующими принципами:

- установка оптических единиц (при наличии технико-экономического обоснования), обеспечивающих возможность получения цифровых измерений при минимальном объеме занимаемой площади на подстанциях;
- установка электромагнитных трансформаторов в виде отдельного аппарата;
- установка встроенных в силовые выключатели электромагнитных трансформаторов тока (при отсутствии свободного места на территории подстанции).

СТО БП 7/02-02/2014	Стандарт «Техническая политика Системы учета электрической энергии с удаленным сбором данных оптового и розничных рынков электрической энергии в распределительном электросетевом комплексе ОАО «МРСК Центра»	стр.: 25	всего стр.: 67
		Дата печати: 15.07.2014	

5.5. Требования к трансформаторам напряжения и их вторичным цепям

Для питания цепей напряжения измерительных элементов приборов учета должны применяться трехфазные трансформаторы напряжения (ТН) или однофазные трансформаторы, устанавливаемые в каждой из трех фаз. Схемы со встроенными трансформаторами напряжения допускается применять только до реконструкции электроустановок. При строительстве новых и реконструкции существующих объектов запрещается использовать для целей коммерческого учёта электрической энергии встроенные трансформаторы напряжения. Исключением являются ТН, встроенные в комплектные распределительные устройства с элегазовой изоляцией, далее - КРУЭ. При применении КРУЭ встроенные ТН должны иметь возможность проведения периодической метрологической поверки.

Применяемые измерительные ТН по техническим характеристикам должны соответствовать ГОСТ 1983-2001 «Трансформаторы напряжения. Общие технические условия».

При новом строительстве должны применяться антирезонансные трансформаторы, имеющие измерительные обмотки, стойкие к явлению резонанса.

Значения допустимых классов точности трансформаторов напряжения для каждого типа присоединений представлены в Таблице 5.3.1.

Значения относительных потерь напряжения в линиях присоединения приборов учета к трансформаторам напряжения должны быть не более 0,25% номинального вторичного напряжения для трансформаторов напряжения классов точности 0,2 и 0,5 и не более 0,5% для трансформаторов напряжения класса точности 1,0. Сечение соединительных проводов во вторичных цепях напряжения ТН расчетного и технического учета должны быть не менее 1,5 кв.мм для меди. Применение алюминиевых проводников при новом строительстве и реконструкции **запрещается**.

Во избежание увеличения индуктивного сопротивления жил кабелей разводку вторичных цепей трансформаторов напряжения необходимо выполнять так, чтобы сумма токов этих цепей в каждом кабеле была равна нулю в любых режимах.

Конструкция клеммных зажимов трансформаторов напряжения должна обеспечивать их защиту от несанкционированного доступа.

СТО БП 7/02-02/2014	Стандарт «Техническая политика Системы учета электрической энергии с удаленным сбором данных оптового и розничных рынков электрической энергии в распределительном электросетевом комплексе ОАО «МРСК Центра»	стр.: 26	всего стр.: 67
		Дата печати: 15.07.2014	

Измерительные ТН всех классов напряжения должны защищаться со стороны высшего напряжения соответствующими предохранителями или защитными коммутационными аппаратами. При этом конструкция приводов защитных коммутационных аппаратов на стороне высшего напряжения измерительных ТН расчетного учета должна обеспечивать возможность их пломбирования. Трансформаторы напряжения, используемые только для учета и защищенные предохранителями, должны иметь контроль целостности предохранителей.

При наличии на объекте учета нескольких систем шин и присоединении каждого измерительного ТН к соответствующей отдельной системе шин должно быть предусмотрено устройство для переключения цепей приборов учета каждого присоединения на измерительный ТН соответствующих систем шин.

При недогрузке во вторичных цепях ТН должны устанавливаться догрузочные резисторы.

Межповерочный интервал трансформаторов напряжения должен составлять не менее 6 лет.

5.6. Требования к приборам учета электроэнергии

5.6.1 Общие требования к приборам учета электроэнергии

Универсальные требования

К установке для целей коммерческого учета допускаются многофункциональные «интеллектуальные» средства измерений, срок государственной поверки которых не истек. Технические параметры и метрологические характеристики приборов учета должны соответствовать требованиям ГОСТ Р 52320-2005 Часть 11 «Счетчики электрической энергии», ГОСТ Р 52323-2005 Часть 22 «Статические счетчики активной энергии классов точности 0,2S и 0,5S», ГОСТ Р 52322-2005 Часть 21 «Статические счетчики активной энергии классов точности 1 и 2» (для реактивной энергии - ГОСТ Р 52425–2005 «Статические счетчики реактивной энергии»), ИЕС62056-21.

С 1 января 2014 года в соответствии с приказами Росстандарта от 22 ноября 2012 года №1035-ст, №1036-ст, №1037, №1038-ст, №1039-ст вводятся в действие межгосударственные стандарты (ГОСТ) на общие и частные требования к приборам

СТО БП 7/02-02/2014	Стандарт «Техническая политика Системы учета электрической энергии с удаленным сбором данных оптового и розничных рынков электрической энергии в распределительном электросетевом комплексе ОАО «МРСК Центра»	стр.: 27	всего стр.: 67
		Дата печати: 15.07.2014	

учета электроэнергии. Действие стандартов распространяется только на вновь разрабатываемые приборы учета или на модернизируемые в том числе после 1 января 2014 года.

Перечень вводимых в действие и отменяемых стандартов приведен в таблице 2.6.1.1. Таблица 2.6.1.1.

№ п/п	Стандарты вводимые в действие	Стандарты отменяемые	Объект стандартизации
1	ГОСТ 31818.11-2012	ГОСТ Р 52320-2005	Общие технические требования к счетчикам электрической энергии.
2	ГОСТ 31819.21-2012	ГОСТ Р 52322-2005	Частные технические требования к статическим счетчикам кл.1 и 2.
3	ГОСТ 31819.22-2012	ГОСТ Р 52323-2005	Частные технические требования к статическим счетчикам кл.0,2S и 0,5S.
4	ГОСТ 31819.23-2012	ГОСТ Р 52425-2005	Частные технические требования к статическим счетчикам реактивной энергии.

Для отображения показаний и наблюдения за индикатором функционирования, прибор учета электрической энергии должен быть оборудован встроенным дисплеем и/или укомплектован удаленным (выносным) дисплеем.

Приборы учета электрической энергии должны обеспечивать измерение потребляемой электрической энергии в пределах нормированной погрешности в течение всего срока службы прибора учета. Энергонезависимое запоминающее устройство должно обеспечивать хранение запрограммированных параметров прибора учета и сохранение данных учета при пропадании питания.

Информация, выводимая на дисплее прибора учета электрической энергии, должна отображаться на русском языке и включать в себя текущее показание прибора учета, текущий тариф, индикацию работоспособного состояния прибора учета, индикацию случаев вмешательства в работу и аварийных событий. Отображение единиц измерения допускается производить в международной системе единиц СИ. Должна быть предусмотрена подсветка индикации. Подробные дифференцированные требования к приборам учета приведены в таблице 5.6.1.2.

СТО БП 7/02-02/2014	Стандарт «Техническая политика Системы учета электрической энергии с удаленным сбором данных оптового и розничных рынков электрической энергии в распределительном электросетевом комплексе ОАО «МРСК Центра»	стр.: 28	всего стр.: 67
		Дата печати: 15.07.2014	

Прибор учета электрической энергии должен нормально функционировать не позднее чем через 5 секунд после приложения номинального напряжения к зажимам прибора учета. Должна быть предусмотрена защита данных учета и параметров приборов учета электрической энергии от несанкционированного доступа (электронная пломба корпуса и клеммной крышки прибора учета электрической энергии, пароль, аппаратная блокировка, голограмма). В приборе учета электрической энергии должен быть предусмотрен контроль правильности подключения измерительных цепей. Защита от несанкционированного доступа должна быть выполнена на техническом (аппаратном) и программном уровне.

Так же должна быть предусмотрена защита от воздействия магнитных полей (различной природы) на элементы прибора учета электрической энергии. Воздействие магнитного поля должно фиксироваться в "журнале событий":

- дату и время начала события;
- дату и время окончания события.

Индикатор функционирования должен быть видим с лицевой стороны прибора учета.

Прибор учета электрической энергии должен иметь:

- 1) встроенный календарь;
- 2) оптический порт, с протоколом обмена соответствующим МЭК 61107,
- 3) для обеспечения дистанционной передачи всех учетных и сервисных данных, один из следующих интерфейсов связи: GPRS, CAN, PLC, RF, RS-485 или Ethernet. Данный интерфейс не должен совпадать с интерфейсом по п.2);
- 4) трехфазные приборы учета полукосвенного или косвенного включения (за исключением граждан-потребителей) должны иметь дополнительный физический и/ или логический интерфейс, обеспечивающий их включение в сеть сбора и передачи информации АСДТУ;
- 5) многотарифное меню (тарифные зоны должны быть программируемы);

СТО БП 7/02-02/2014	Стандарт «Техническая политика Системы учета электрической энергии с удаленным сбором данных оптового и розничных рынков электрической энергии в распределительном электросетевом комплексе ОАО «МРСК Центра»	стр.: 29	всего стр.: 67
		Дата печати: 15.07.2014	

- б) встроенные часы (точность хода встроенных часов должна соответствовать требованиям ГОСТ Р МЭК 61038-2001 в диапазоне температур от минус 40 до +60°C и иметь возможность автоматической коррекции).
- 7) температурный диапазон функционирования в соответствии с заявленными техническими характеристиками в интервале от -40 до +60°C.
- 8) межповерочный интервал, как для однофазных, так и для трёхфазных приборов учета должен составлять не менее 10 лет.
- 9) средняя наработка приборов учета на отказ не менее 100 000 часов.
- 10) срок эксплуатации встроенной в прибор учета электрической энергии батареи не менее 10 лет.
- 11) срок эксплуатации не менее 20 лет.

Скорость передачи данных приборов учета должна определяться стандартными спецификациями применяемых интерфейсов связи.

Приборы учета электрической энергии должны обеспечивать измерение электроэнергии нарастающим итогом и вычисление усреднённой мощности за часовые интервалы времени.

Каждый установленный расчетный прибор учета должен иметь на винтах, крепящих кожух прибор учета, пломбы с клеймом государственного поверителя, а на зажимной крышке - пломбу Общества.

Для выполнения измерений в точках учета с реверсивным режимом работы распределительной сети применяются приборы учета, производящие измерения в двух направлениях потока электрической энергии (далее – реверсивные приборы учета).

СТО БП 7/02-02/2014	Стандарт «Техническая политика Системы учета электрической энергии с удаленным сбором данных оптового и розничных рынков электрической энергии в распределительном электросетевом комплексе ОАО «МРСК Центра»	стр.: 30	всего стр.: 67
		Дата печати: 15.07.2014	

Таблица 5.6.1.2

Дифференцированные требования

Параметр	Однофазный прибор учета	Трехфазный прибор учета прямого включения	Трехфазный прибор учета полукосвенного включения	Трехфазный прибор учета косвенного включения
Рабочие напряжения	230В	3х230/400В	3х230/400В универсального включения	3х57,7/100В универсального включения
Рабочие токи	При $I_n=5A$ $I_{max} \geq 60A$; При $I_n=10A$ $I_{max} \geq 100A$	При $I_n=5A$ $I_{max} \geq 60A$; При $I_n=10A$ $I_{max} \geq 100A$	При $I_n=1A$ $I_{max} \geq 2A$; При $I_n=5A$ $I_{max} \geq 7,5A$	При $I_n=1A$ $I_{max} \geq 2A$; При $I_n=5A$ $I_{max} \geq 7,5A$
Резервное питание, от любого напряжения в диапазоне напряжений	-	опция, 12-230В	опция, 12-230В	12-230В
Режим управления нагрузкой	встроенное реле	встроенное реле	сигнал на управление	сигнал на управление
Изолированный дискретный вход	-	-	2 изолированных с внутренним питанием 24В	2 изолированных с внутренним питанием 24В
Изолированный дискретный выход	-	-	2	2
Потребляемая мощность - параллельные цепи - последовательные цепи - встроенные модули связи	-не более 2,0 Вт (10 ВА) - не более 0,3 ВА - не более 3 Вт	-не более 6 Вт (30ВА) -не более 0,9 ВА - не более 3 Вт	-не более 6 Вт (30ВА) -не более 0,9 ВА - не более 3 Вт	-не более 6 Вт (30ВА) -не более 0,9 ВА - не более 3 Вт

Параметр	Однофазный прибор учета	Трехфазный прибор учета прямого включения	Трехфазный прибор учета полукосвенного включения	Трехфазный прибор учета косвенного включения
Измерение качества электроэнергии (информативный параметр)	установившееся отклонение напряжения; отклонение частоты.	установившееся отклонение напряжения; отклонение частоты.	установившееся отклонение напряжения; отклонение частоты.	установившееся отклонение напряжения; отклонение частоты. длительность провала напряжения; глубина провала напряжения; длительность перенапряжения
Измеряемые и рассчитываемые в режиме реального времени параметры	- фазное напряжение; - фазный ток; - активная мощность; - реактивная мощность; - полная мощность; - коэффициент мощности; - ток в нулевом проводе; - небаланс токов в фазном и нулевом проводах; - частота сети	- напряжение по каждой фазе; - ток по каждой фазе; - активная мощность, суммарная и по каждой фазе; - реактивная мощность, суммарная и по каждой фазе; - полная мощность, суммарная и по каждой фазе;	- напряжение по каждой фазе; - ток по каждой фазе; - активная мощность, суммарная и по каждой фазе; - реактивная мощность, суммарная и по каждой фазе; - полная мощность, суммарная и по каждой фазе;	- напряжение по каждой фазе; - ток по каждой фазе; - активная мощность, суммарная и по каждой фазе; - реактивная мощность, суммарная и по каждой фазе; - полная мощность, суммарная и по каждой фазе;

СТО БП 7/02-02/2014	Стандарт «Техническая политика Системы учета электрической энергии с удаленным сбором данных оптового и розничных рынков электрической энергии в распределительном электросетевом комплексе ОАО «МРСК Центра»	стр.: 32	всего стр.: 67
		Дата печати: 15.07.2014	

Параметр	Однофазный прибор учета	Трехфазный прибор учета прямого включения	Трехфазный прибор учета полукосвенного включения	Трехфазный прибор учета косвенного включения
		- коэффициент мощности суммарно и по каждой фазе; - частота сети	- коэффициент мощности суммарно и по каждой фазе; - частота сети	- коэффициент мощности суммарно и по каждой фазе; - частота сети
Гальванически развязанные интерфейсы связи	-	-	Один	Два
Внутреннее питание цепей интерфейса	- для использования в составе системы дистанционного сбора данных			

СТО БП 7/02-02/2014	Стандарт «Техническая политика Системы учета электрической энергии с удаленным сбором данных оптового и розничных рынков электрической энергии в распределительном электросетевом комплексе ОАО «МРСК Центра»	стр.: 33	всего стр.: 67
		Дата печати: 15.07.2014	

5.6.2 Требования к функциям приборов учета электроэнергии

Устанавливаемые приборы учета электрической энергии должны обеспечивать возможность хранения данных коммерческого учета и формирования профиля нагрузки с программируемым временем интегрирования от 1 до 60 минут для активной мощности.

Прибор учета, в случаях возникновения внештатных ситуаций (несанкционированного вмешательства) должен иметь возможность выступать в качестве инициатора связи с уровнем ИВКЭ или ИВК.

Приборы учета электрической энергии участвующие в расчетах на оптовом рынке электрической энергии должны соответствовать требованиям ОРЭ и обеспечивать хранение профиля нагрузки в соответствии с Правилами оптового рынка для субъектов оптового рынка и касающимися организации коммерческого учета электрической энергии в указанных точках (группах точек) поставки.

Приборы учета электрической энергии участвующие в расчетах на розничном рынке электрической энергии должны обеспечивать хранение:

- профиля нагрузки с 60-ти минутным интервалом на глубину не менее 123 суток;
- данных по активной и реактивной электроэнергии с нарастающим итогом за прошедший месяц, в том числе в прямом и обратном направлениях, запрограммированных параметров - не менее 3-х лет;
- суточных значений на глубину не менее 120 суток.

Приборы учета электрической энергии без возможности замера основных показателей качества электроэнергии допускались к установке до 31.12.2014г. Число поддерживаемых прибором учета тарифов (дифференцированных по зонам суток) должно быть не менее 4-х.

Приборы учета электрической энергии должны обеспечивать ведение «журналов событий» с привязкой ко времени (не менее 100 записей в журнале). СИ должно обеспечивать функцию самодиагностики.

Должна быть предусмотрена функция дистанционного ограничения/отключения нагрузки посредством внешней команды.

В журналах событий приборов учета должны фиксироваться:

- дата и время вскрытия клеммной крышки;
- дата и время вскрытия корпуса прибора учета;
- дата последнего перепрограммирования;
- изменения направления тока в фазных проводах;
- дата и время сверхнормативного магнитного воздействия;
- изменение текущих значений времени и даты при синхронизации времени;

- изменение величины параметров качества электрической энергии;
- отсутствие напряжения при наличии тока в измерительных цепях;
- аварийные ситуации.

5.6.3 Требования к присоединению приборов учета электроэнергии

При организации и производстве работ по монтажу и наладке электротехнических устройств должны быть соблюдены требования СНиП 3.05.06-85, СНиП -III-4-80, государственных стандартов, технических условий. «ПТЭ электроустановок потребителей» (главы 1.2; 1.3; 1.4; 2.4), «ПУЭ» (главы 1.7;1.5;2.1 и 3.4).

Сборочные и монтажные работы (в том числе в отношении измерительных и информационных цепей) производятся только при отключенном питании. При указанных выше видах работ должны быть предусмотрены меры безопасности, исключая несанкционированное подключение напряжения на изделие.

Присоединение приборов учета, используемых в целях формирования баланса электрической энергии и мощности, необходимо выполнять с учетом их работы в следующих режимах:

- «приём» - поток мощности (энергии), направленный к шинам того класса напряжения, к ТН которого подключены цепи напряжения счётчика;
- «отдача» - поток мощности (энергии), направленный от шин того класса напряжения, к ТН которого подключены цепи напряжения счётчика

Классы точности приборов учета, ТТ, ТН входящих в состав измерительных комплексов учитывающих количество электроэнергии на «прием» и «отдачу» должны быть одинаковы.

Присоединение прибора учета в режиме «отдача» может производиться изменением направления тока на обмотках И1 трансформатора тока по отношению к направлению тока на входных токовых клеммах счётчика.

5.7. Требования к шкафам (щитам) учета электрической энергии

Шкафы учета должны соответствовать обязательным требованиям, установленным ГОСТ Р 51321.1, обеспечивать степень защиты от проникновения воды и посторонних предметов по ГОСТ 14254-96 не хуже IP 54.

В шкафах должны быть предусмотрены следующие виды контактных зажимов (далее зажимы) для присоединения внешних проводников:

СТО БП 7/02-02/2014	Стандарт «Техническая политика Системы учета электрической энергии с удаленным сбором данных оптового и розничных рынков электрической энергии в распределительном электросетевом комплексе ОАО «МРСК Центра»»	стр.: 35	всего стр.: 67
		Дата печати: 15.07.2014	

- зажимы для присоединения нулевых рабочих проводников N питающей и групповых сетей;
- зажимы для присоединения нулевых защитных проводников РЕ или PEN проводников питающей и групповых сетей.

Конструкция шкафа должна позволять без вскрытия производить визуальный съем контрольных показаний с прибора учета, просмотр всех индикаций и других параметров отображающихся на дисплее прибора учета, а так же воздействовать на автоматический выключатель, расположенный после ПУ. Дверцы должны открываться на угол, обеспечивающий удобный доступ к аппаратам, зажимам при монтаже и обслуживании шкафа.

5.8. Требования к системе учета электрической энергии с удаленным сбором данных

Система учета электрической энергии с удаленным сбором и передачей показаний приборов учета должна обеспечивать:

- выполнение в точках поставки измерений почасовых приращений активной и реактивной электрической энергии, характеризующих объемы отпуска (передачи) электрической энергии;
- удаленный сбор с заданной периодичностью данных измерений и хранение их в базе данных в течение 3,5 лет с периодическим резервированием на внешних носителях информации;
- удаленный сбор показаний со всех контролируемых ИИК электрической энергии на единый момент времени, в том числе по команде оператора;
- контроль полноты и объема собранной информации со всех контролируемых ИИК;
- диагностику функционирования технических и программных средств;
- конфигурирование и настройку параметров выполнения измерений и иных действий, в том числе в удаленном режиме;
- ведение системы единого времени, выработку текущего времени с погрешностью не более ± 5 секунд в сутки;
- автоматическое предоставление результатов измерений смежным субъектам розничного рынка, а также субъектам оперативно-диспетчерского управления (при наличии соответствующих условий в договорах или соглашениях);

СТО БП 7/02-02/2014	Стандарт «Техническая политика Системы учета электрической энергии с удаленным сбором данных оптового и розничных рынков электрической энергии в распределительном электросетевом комплексе ОАО «МРСК Центра»»	стр.: 36	всего стр.: 67
		Дата печати: 15.07.2014	

- измерение показателей качества электрической энергии;
- вычисление всех необходимых показателей энергопотребления, возможность изменения в процессе работы состава и количества учитываемых параметров, а так же механизмов их вычислений.

5.8.1 Требования к ИВКЭ

ИВКЭ (УСПД, шлюз или промконтроллер) должен выполнять следующие функции:

1. Промежуточный сбор, передачу и/или хранение данных учета электроэнергии;
2. Предоставление цифровых интерфейсов доступа к приборам учета;
3. Передача данных в ИВК по собственной инициативе и инициативе ИВК с использованием постоянно доступных каналов связи;
4. Автоматическое переключение между основным и резервным каналами связи.

Форматы и протоколы передачи данных ИВКЭ должны быть открытыми, универсальными и позволять использовать их в составе программно-технических комплексов различных разработчиков. При передаче данных должна быть обеспечена их защита от несанкционированного доступа.

Применяемые ИВКЭ должны поддерживать интерфейсы связи с приборами учета.

ИВКЭ должны иметь возможность передачи данных в различные программно-аппаратные комплексы для их дальнейшей обработки и хранения, в том числе одновременной передачи.

Вновь устанавливаемые после 01.01.2015 ИВКЭ должны обеспечивать автоматический поиск приборов учета и включение в схему опроса, а при организации уровня ИВКЭ на ТП 6(10) кВ также иметь дополнительный физический и/ или логический интерфейс, обеспечивающий их включение в сеть сбора и передачи информации АСДТУ.

Защита ИВКЭ от несанкционированного доступа должна выполняться как на аппаратном уровне (опломбировка разъёмов, функциональных модулей и т.п.), так и на программном (доступ к данным и возможность изменения параметров настройки ИВКЭ должны обеспечиваться только при вводе пароля).

СТО БП 7/02-02/2014	Стандарт «Техническая политика Системы учета электрической энергии с удаленным сбором данных оптового и розничных рынков электрической энергии в распределительном электросетевом комплексе ОАО «МРСК Центра»»	стр.: 37	всего стр.: 67
		Дата печати: 15.07.2014	

Локальное параметрирование ИВКЭ должно осуществляться только при снятии механической пломбы и вводе пароля, при этом в «Журнале событий» автоматически должно фиксироваться это событие с указанием даты и времени.

Удаленное параметрирование ИВКЭ должно осуществляться только по защищенному каналу связи при обязательном вводе пароля, при этом в «Журнале событий» автоматически должно фиксироваться это событие с указанием даты и времени.

ИВКЭ должен иметь функцию самодиагностики с фиксацией результата в «Журнале событий» и внешней индикацией.

ИВКЭ должно иметь систему контроля зависания с последующим перезапуском. ИВКЭ должно иметь промышленное исполнение, и быть предназначено для непрерывного функционирования в помещениях с повышенной опасностью, с возможностью установки в ограниченных пространствах (в шкафах, отсеках, панелях и т.п.), а также обеспечивать удобство технического обслуживания.

ИВКЭ должно обеспечивать автоматическую коррекцию (синхронизацию) времени обслуживаемых приборов учета электрической энергии.

Напряжение питания ИВКЭ от сети переменного или постоянного тока должно составлять 220В с допустимым отклонением напряжения в пределах $\pm 20\%$. Электропотребление ИВКЭ, с полным набором электронных модулей, не должно превышать 100 Вт. Охлаждение ИВКЭ должно осуществляться за счет естественной конвекции. ИВКЭ должен обеспечивать работоспособность в диапазоне температур, в соответствии с условиями эксплуатации.

ИВКЭ должно быть выполнено в едином корпусе. Конструкция ИВКЭ должна позволять размещать его как на стандартных панелях, так и в специализированных шкафах.

ИВКЭ должно обеспечивать безопасную работу, как в публичных сетях, так и в закрытых сетях связи, в том числе с использованием защищенного канала VPN с шифрованием.

СТО БП 7/02-02/2014	Стандарт «Техническая политика Системы учета электрической энергии с удаленным сбором данных оптового и розничных рынков электрической энергии в распределительном электросетевом комплексе ОАО «МРСК Центра»»	стр.: 38	всего стр.: 67
		Дата печати: 15.07.2014	

5.8.2 Требования к ИВК

5.8.2.1 Общие требования к ИВК

Информационно-вычислительный комплекс сбора и обработки данных (ИВК) должен производить автоматический, по заданному регламенту, сбор данных учета электроэнергии, параметрах энергопотребления, параметрах качества электроэнергии и информации об инцидентах по каналам связи от всех ИВКЭ или приборов учета электроэнергии (при отсутствии ИВКЭ), а также передачу команд управления на интеллектуальные приборы учета электроэнергии.

Программное обеспечение информационно-вычислительного комплекса должно иметь русифицированный интерфейс пользователя (включая вспомогательные и сервисные функции).

ИВК сбора и обработки данных должен обеспечивать возможность информационного взаимодействия с ИВК смежных и/или нижестоящих систем коммерческого учета электроэнергии на основе открытого международного стандарта МЭК 61968-9, устанавливаемых независимо и на платформах различных производителей. ИВК должен обладать возможностями информационного взаимодействия с автоматизированными системами смежных к Обществу субъектов.

Для целей унификации программных платформ и снижения затрат на эксплуатацию и поддержку, ИВК розничного рынка желательно обеспечивать в полном объеме реализацию требований к программно-аппаратному комплексу ИВК систем АИИС КУЭ оптового рынка электроэнергии. В этом случае, единая программная платформа ИВК должна обеспечивать функциональность по консолидации и управлению ресурсами хранения данных всех типов, необходимую как розничного и оптового рынков электроэнергии.

5.8.2.2 Требования к функциям ИВК

Информационно-вычислительный комплекс сбора и обработки данных должен обеспечивать:

- Информационный обмен со смежными субъектами розничного рынка электроэнергии на основе открытого международного стандарта МЭК 61968-9;

- Коррекцию хода часов элементов системы (сервера БД, микропроцессорных приборов учета и других устройств) посредством модуля образцового времени, получающего информацию о точном времени из достоверных источников (сетевое время, GPS, ГЛОНАСС);

СТО БП 7/02-02/2014	Стандарт «Техническая политика Системы учета электрической энергии с удаленным сбором данных оптового и розничных рынков электрической энергии в распределительном электросетевом комплексе ОАО «МРСК Центра»»	стр.: 39	всего стр.: 67
		Дата печати: 15.07.2014	

- Формирование балансов электроэнергии на подстанциях;
- Накопление учётных значений физических величин в базе данных центра сбора и обработки данных (ЦСОД) не менее чем за последние 3,5 года с возможностью последующего не ограниченного по сроку хранения в долговременном архиве.
- Возможность группового управления приборами учета для составления балансов, консолидации и агрегирования информации, составления отчетов и других аналитических целей при отсутствии ограничений на количество включаемых в группу каналов прямых измерений и возможностью инкапсуляции групп без ограничений на уровень вложенности;
- По запросу оператора вывод на экран монитора АРМ информации по точке измерения (группе точек) для визуального контроля параметров измеренных величин;
- Передачу информации удалённым абонентам с использованием стандартной каналообразующей аппаратуры по публичным сетям, таким как Интернет;
- Автоматическое ведение протокола значимых событий, регистрируемых приборами учета/УСПД по фактам их возникновения;
- Контроль полноты и достоверности информации, собранной со всех контролируемых ИИК;
- Групповое конфигурирование/параметрирование (управление) приборов учета и ИВКЭ различных производителей с группировкой по любому атрибуту объекта;
- Формирование различных видов отчётов: за сутки, месяц, произвольно выбранный период, по одному каналу или группе каналов. Отчёты должны представлять информацию в табличной и (или) графической форме и позволять также производить аналитическую обработку данных по выбранным измерительным каналам (статистика) с последующим выводом на печать;
- Обеспечение защиты от несанкционированного доступа к ИВК на аппаратном и программном уровнях;
- Диагностирование работоспособности оборудования и линий связи;
- Предоставление контрольного доступа к результатам измерений по запросу;

СТО БП 7/02-02/2014	Стандарт «Техническая политика Системы учета электрической энергии с удаленным сбором данных оптового и розничных рынков электрической энергии в распределительном электросетевом комплексе ОАО «МРСК Центра»»	стр.: 40	всего стр.: 67
		Дата печати: 15.07.2014	

- Систему безопасности программного обеспечения, построенную на основе учетных записей пользователей и ролей, определяющих перечень действий, которые пользователь может выполнять в системе, причем администратор системы должен иметь возможность, при необходимости, создать/изменить/удалить роль, расширить и сузить список ролей пользователя;
- Возможность использования для авторизации в системе учетных записей доменных пользователей, зарегистрированных в Active Directory;
- Возможность ограничения доступа пользователей к узлам иерархии объектов учета;
- Возможность контекстного поиска ИИК по номеру прибора учета, наименованию абонента, центру питания и другим характеристикам;
- Возможность ведения реестров точек учета, характеристик абонентов (ФИО, адрес, номер договора присоединения, номер лицевого счета), хранение истории договоров, замены приборов учета и измерительных трансформаторов, ведение реестров документов (акты проверки ПУ, информации о поверке ПУ, договора присоединения абонентов и т.д.);
- Возможность хранения типовых графиков нагрузки (потребления), замещения недостающих данных по потреблению электроэнергии;
- Автоматическое формирование и отправка средствами электронной почты результатов измерений в разработанных макетах в смежные системы.
- Получение часовых значений активной и реактивной мощности по запросу;
- Формирование отчетов, содержащих информацию о суммарных (за сутки, за месяц) значениях потребленной активной и реактивной энергии по тарифным зонам с фиксацией даты и времени считывания показаний приборов учета;
- Формирование массива информации по регистрируемым приборам учета параметрам электрической сети;
- Получение данных об изменении фазировки: дата и время сбоя;
- Построение векторных диаграмм присоединений приборов учета;
- Получение даты/времени инициализаций прибора учета, даты/времени последнего сброса, число сбросов;
- Получение сигнала несанкционированного вмешательства;

СТО БП 7/02-02/2014	Стандарт «Техническая политика Системы учета электрической энергии с удаленным сбором данных оптового и розничных рынков электрической энергии в распределительном электросетевом комплексе ОАО «МРСК Центра»»	стр.: 41	всего стр.: 67
		Дата печати: 15.07.2014	

- Получение системных параметров прибора учета.
- Возможность расширения нормативно-справочной информации за счет создания новых атрибутов объектов и справочников, используя встроенные средства, без привлечения разработчика, причем число атрибутов и справочников не должно ограничиваться на программном уровне, пользователь должен иметь возможность определения связей между справочниками;
- Возможность создания иерархий объектов учета, при выполнении следующих условий:
 - иерархии создаются пользователями, имеющими соответствующие права, с применением исключительно встроенных в основной интерфейс средств программного обеспечения, без привлечения разработчиков;
 - количество иерархий не ограничено;
 - количество уровней каждой иерархии определяется пользователем;
 - иерархии можно создавать на основе атрибутов объектов и справочников, в том числе, созданных пользователем.
- Следующие функции создания отчетов и оповещения:
 - ручное и автоматическое (по расписанию) создание и рассылка отчетов, по электронной почте;
 - рассылка по электронной почте/SMS уведомлений при наступлении определенных событий (отсутствие в системе данных по потреблению электроэнергии, выход параметров потребления за заданные пределы, наступление событий, связанных с аварийными и внештатными ситуациями, зарегистрированными прибором учета);
 - встроенные в основной интерфейс механизмы визуального и звукового оповещения пользователей.
- Возможность экспорта данных в форматы MS Excel, Adobe Acrobat, XML, HTML, CSV;
- Возможность работы с большинством из известных типов СУБД, как минимум, с Microsoft SQL Server и ORACLE, у поставщика программного обеспечения должен быть подтвержденный опыт реализации проектов с использованием указанных типов СУБД;

СТО БП 7/02-02/2014	Стандарт «Техническая политика Системы учета электрической энергии с удаленным сбором данных оптового и розничных рынков электрической энергии в распределительном электросетевом комплексе ОАО «МРСК Центра»»	стр.: 42	всего стр.: 67
		Дата печати: 15.07.2014	

- Резервирование базы данных либо на программном уровне, либо встроенными средствами используемой СУБД с возможностью обеспечения, при дальнейшем развитии системы, автоматического переключения между серверами (в «горячем» режиме);

- В системе должна быть предусмотрена возможность наращивания технических средств без вывода из постоянной эксплуатации компонентов системы при изменении количества точек учета в составе системы.

5.8.3 Требования к каналам связи

При удаленном сборе данных учета передача данных должна осуществляться по каналам связи, обеспечивающим сбор и обмен данными по стандартным интерфейсам и протоколам обмена типа «запрос-ответ» в автоматическом и в автоматизированном (по запросу) режимах.

Каналы связи, предназначенные для передачи информации, должны обеспечивать устойчивые соединения между устройствами систем учета.

Техническая реализация каналов связи и используемые протоколы передачи данных должны обеспечивать передачу данных расчетного учета с нижнего уровня на верхний с максимальной временной задержкой, не превышающей 50% от интервала сбора данных в автоматическом режиме.

При определении типов каналов связи в каждом конкретном случае следует исходить из территориального расположения субъектов и объектов учета и максимального использования собственных телекоммуникационных связей. Ранжирование каналов связи по приоритетности использования при новом строительстве и реконструкции систем учета представлены в таблице 5.8.3.

Таблица 5.8.3

Объект учета	Каналы связи							
	ИИК-ИВКЭ(ИВК)					ИВКЭ-ИВК		
	RS-485	PLC	Ethernet	RF*	GPRS	GPRS	Ethernet	RS-485
ПС 35 кВ и выше	2	-	1	3	4	3	1	2
ТП 6,10 кВ	2	3	1	4	5	1	-	-
Многоквартирный жилой дом	2	3	1	4	5	2	1	-
Частные домовладения	-	1	-	2	3	2	1	-

СТО БП 7/02-02/2014	Стандарт «Техническая политика Системы учета электрической энергии с удаленным сбором данных оптового и розничных рынков электрической энергии в распределительном электросетевом комплексе ОАО «МРСК Центра»»	стр.: 43	всего стр.: 67
		Дата печати: 15.07.2014	

* в понятие «RF» включаются каналы, реализованные в не лицензируемом диапазоне радиочастот, в том числе на протоколах ZigBee, Bluetooth и пр.

Необходимость резервного канала связи и выбор одного из каналов в качестве основного должен производиться на этапе разработки проекта удаленного сбора данных учета электроэнергии, исходя из цикла опроса и объема передаваемых данных. При этом необходимо предусматривать резервирование каналов связи между ИВК и ИИК, если источник синхронизации времени находится на уровне ИВК.

Детальные требования к средствам связи и каналам связи должны устанавливаться в технических условиях и технических заданиях на проекты организации удаленного сбора данных учета.

5.8.4 Требования к режимам удаленного сбора данных учета электроэнергии

Удаленный сбор и передачу показаний приборов учета по одной и более точек поставки необходимо производить согласно заданному регламенту опроса (по меткам времени и по регламентируемым событиям), а также по отдельным разовым запросам к прибору учета и УСПД с указанием конкретного типа запрашиваемых данных.

Должна обеспечиваться возможность общего доступа (ко всем средствам измерения) и индивидуального (к выделенному средству измерения).

При отсутствии каналов связи, допускается использование для сбора данных устройств локального сбора (пульт, портативный компьютер и др.) с последующей загрузкой собранных данных в БД ИВК верхнего уровня.

На уровне ИВК должна быть обеспечена возможность автоматической дистанционной передачи данных учета всем заинтересованным сторонам, участвующим в коммерческом и (или) технологическом обороте электроэнергии по субъектам (объектам) учета. При формировании баз данных учета должна быть обеспечена возможность использования замещающей информации согласно заданному регламенту опроса.

5.8.5 Требования к используемым интерфейсам и протоколам обмена данными

Устройства сбора и передачи данных должны иметь возможность сбора информации с приборов учета, передачи на вышестоящий уровень, объединения в сеть с другими устройствами по цифровому интерфейсу RS-485, RS-232 и др., а также возможность выхода в локальную сеть Ethernet и программируемый IP-адрес.

СТО БП 7/02-02/2014	Стандарт «Техническая политика Системы учета электрической энергии с удаленным сбором данных оптового и розничных рынков электрической энергии в распределительном электросетевом комплексе ОАО «МРСК Центра»»	стр.: 44	всего стр.: 67
		Дата печати: 15.07.2014	

Для соединения устройств с цифровыми интерфейсами должны использоваться кабели, предназначенные для промышленных сетей, построенных в соответствии со стандартом IARS-485, RS-422. Запрещается применять кабели с неэкранированной витой парой. Кабели должны прокладываться с использованием разветвителей интерфейса. При прокладке кабельной линии вне помещения, она должна быть защищена устройством грозозащиты с двух сторон. Совместная прокладка кабелей цифровых интерфейсов и силовых кабелей не допускается. Приборы учета и ИВК должны иметь открытые стандартные протоколы обмена данными по всем своим цифровым интерфейсам, соответствующие стандарту IEC 62056 (DLMS/COSEM). Они должны быть полными и непротиворечивыми, позволяющими специалистам реализовать эти протоколы, с текстовым описанием на русском языке.

Протоколы одного и того же типа прибора учета, но разных версий и (или) года выпуска, должны быть совместимы, т.е. более поздняя версия протокола (и программы, его поддерживающей) должна быть работоспособна с приборами учета более ранних выпусков.

Форматы и протоколы передачи данных всех подсистем АИИС КУЭ и систем учета электроэнергии должны быть открытыми, универсальными и позволять использовать их в составе программно-технических комплексов различных разработчиков.

ИВК верхнего уровня АИИС КУЭ и систем учета должен передавать данные учета смежным субъектам розничного рынка в унифицированном протоколе информационного обмена. Транспортный уровень информационного обмена организовать на основе использования SOAP WEB – сервисов.

Информационный обмен ИВК с подчиненными/смежными АИИС КУЭ и системами учета розничного рынка должен быть организован на основе протокола соответствующего стандарту IEC 61968-9.

Требования к реализации протокола обмена на основе IEC 61968-9

Реализация протокола должна обеспечивать двунаправленный обмен данными:

- передачу данных измерений и событий из подчиненной в управляющую систему по инициативе источника и чтение по запросу;

СТО БП 7/02-02/2014	Стандарт «Техническая политика Системы учета электрической энергии с удаленным сбором данных оптового и розничных рынков электрической энергии в распределительном электросетевом комплексе ОАО «МРСК Центра»»	стр.: 45	всего стр.: 67
		Дата печати: 15.07.2014	

- сквозное управление нагрузкой;
- сквозное управление тарифными планами;
- сквозное управление конфигурациями приборов учета и ИВКЭ;
- синхронизация нормативно - справочной информации;
- передача данных событий в объеме доступном в подчиненной системе.

Взаимодействие систем должно быть организовано на основе веб-служб.

Требования к реализации протокола PLC

- тип модуляции - OFDM;
- рабочая полоса частот: 35,9...90,6 кГц;

Требования к организации веб-служб

- использование протокола SOAP версии 1.2 в качестве транспортного протокола;
- использование HTTP, HTTPS, direct TCP, в качестве среды передачи.

5.8.6 Требования к программному обеспечению

Программное обеспечение применяемого оборудования должно быть достаточным для реализации всех функций, а также иметь средства для организации всех требуемых процессов обработки данных ПО должно представлять собой совокупность программных средств, обеспечивающих совместно с техническими средствами решение всех реализуемых задач.

ПО должно иметь модульную структуру: каждая функция должна быть реализована посредством одного или нескольких модулей, причем изменения, вносимые в какой-либо из модулей, не должны ограничивать выполнение их функций другими модулями.

В программном комплексе верхнего уровня должны быть обеспечены интеграция функций расчетного и технического учета, объединение данных ИИК коммерческого и технического учета.

Программный комплекс верхнего уровня должен выполнять функции сбора данных учета, накопления, хранения, обработки, отображения, документирования и распространения этих данных, синхронизации часов средств учета.

Длительность хранения данных ИВК должна составлять не менее 3,5 лет.

СТО БП 7/02-02/2014	Стандарт «Техническая политика Системы учета электрической энергии с удаленным сбором данных оптового и розничных рынков электрической энергии в распределительном электросетевом комплексе ОАО «МРСК Центра»»	стр.: 46	всего стр.: 67
		Дата печати: 15.07.2014	

Должны использоваться единые классификаторы объектов базы данных, позволять фиксировать замену приборов учета в точках учета, задавать режимы их опроса, обеспечивать корректность данных и параметров, считываемых с приборов учета и помещаемых в базу, а также непрерывность и полноту данных в базе.

Программное обеспечение должно иметь русифицированный интерфейс пользователя (включая вспомогательные и сервисные функции).

Диагностические сообщения, сообщения о случаях несанкционированного вмешательства, а также информационные сообщения, выдаваемые в процессе работы программ, должны быть унифицированы.

Прикладное программное обеспечение верхнего уровня системы в общем случае должно обеспечивать решение следующего комплекса задач:

- коммерческие задачи - обеспечение расчетов за отпущенную/потребленную энергию между субъектами рынка (в перспективе) энергии за расчетный период;
- задачи оперативного контроля энергии и мощности по точкам и объектам учёта;
- балансные задачи – обеспечение расчетов оперативных балансов энергии и мощности по каждому объекту и субъекту учета;
- задачи общих потерь - определение фактических балансных потерь электроэнергии мощности по объектам и субъектам учета;
- задачи расчета технических потерь - обеспечение расчетов фактических потерь электроэнергии в силовых трансформаторах и линиях электропередачи;
- задачи ограничения и регулирования - обеспечение ограничения потребления энергии и мощности и регулирования нагрузки потребителей-регуляторов;
- задачи технического контроля - обеспечение контроля технического состояния компонентов системы учета электроэнергии;
- прогнозные задачи – задачи краткосрочного, среднесрочного и долгосрочного прогнозирования выработки/потребления энергии по каждому субъекту учета.

СТО БП 7/02-02/2014	Стандарт «Техническая политика Системы учета электрической энергии с удаленным сбором данных оптового и розничных рынков электрической энергии в распределительном электросетевом комплексе ОАО «МРСК Центра»»	стр.: 47	всего стр.: 67
		Дата печати: 15.07.2014	

Должна обеспечиваться возможность решения коммерческих задач с периодичностью, соответствующей величине расчетного периода, установленного нормативным правовым актом или договором, а также действующей тарифной системой с учётом дифференцированных тарифов по зонам суток.

Лицензионные соглашения об использовании программного обеспечения должны носить бессрочный характер.

5.8.7 Организация информационного обмена с энергосбытовыми организациями и потребителями

Потребители и (или) их представители (в т.ч. сбытовые организации) имеют право доступа к приборам учета для снятия показаний в присутствии представителей Общества или в порядке и в случаях, установленных договорами оказания услуг по передаче электроэнергии. Допуск лиц осуществляется в соответствии с ПОТЭУ. Между субъектами розничного рынка электроэнергии может заключаться соглашение о порядке информационного обмена данными приборов учета, которые должны содержать в себе описание схемы сбора и передачи информации, формат и условия обмена информацией, а также ответственных за эксплуатацию средств учета.

6. Порядок контроля за осуществлением коммерческого учета электроэнергии

Первичное принятие средств измерений и схем их включения к расчетам, периодическое или внеплановое, в том числе по заявке потребителей, техническое обслуживание должно сопровождаться инструментальной проверкой со стороны Общества. Любое инструментальное вмешательство в работу расчетного средства измерений влечет за собой снятие и замену ранее установленных индикаторных пломб, которое в обязательном порядке актируется персоналом Общества.

При наличии неисполненных предписывающих указаний потребителю о необходимости приведения учета электроэнергии к требованиям нормативно-технических актов, или при обнаружении признаков такой необходимости во время приемки, а также при выявлении угрозы возникновения или признаков безучетного электропотребления, средства измерений к расчетам не допускаются. Об этом делается соответствующая отметка в акте инструментальной проверки.

СТО БП 7/02-02/2014	Стандарт «Техническая политика Системы учета электрической энергии с удаленным сбором данных оптового и розничных рынков электрической энергии в распределительном электросетевом комплексе ОАО «МРСК Центра»»	стр.: 48	всего стр.: 67
		Дата печати: 15.07.2014	

Персонал филиалов Общества осуществляет контроль состояния расчетных приборов учета, находящихся как на балансе Общества, так и на балансе потребителей. При этом осуществляется контроль наличия пломб государственной поверки средств измерений, а также пломбировка индикаторными пломбами цепей учета и средств измерения. Ответственность за своевременную метрологическую поверку приборов учета электрической энергии возлагается на собственников приборов учета электрической энергии. Представители энергосбытовых компаний должны быть приглашены для участия в совместных проверках технического состояния и метрологических характеристик расчетных средств измерений электрической энергии.

На каждом приборе учета электроэнергии должна быть выполнена надпись, указывающая наименование присоединения, на котором производится учет электроэнергии. Допускается выполнять надпись на панели рядом с прибором учета, если при этом возможно однозначно определить принадлежность надписей к каждому прибору учета электроэнергии.

7. Метрологическое обеспечение

Метрологический надзор за состоянием и применением средств измерений, соблюдением обязательных требований в сфере государственного регулирования осуществляют федеральные органы исполнительной власти и метрологические службы юридических лиц.

Метрологическое обеспечение учета электроэнергии должно осуществляться:

- на стадии проектирования - выделением в проектах метрологических разделов с расчетами и оценками предельных погрешностей элементов и ИИК в целом;
- на стадии изготовления приборов учета электроэнергии - проведением государственных приемочных и государственных контрольных испытаний;
- в процессе эксплуатации – периодической поверкой средств измерений расчетного учета электроэнергии и калибровкой средств измерений технического учета электроэнергии.

Обязательному метрологическому контролю подлежат элементы ИИК.

СТО БП 7/02-02/2014	Стандарт «Техническая политика Системы учета электрической энергии с удаленным сбором данных оптового и розничных рынков электрической энергии в распределительном электросетевом комплексе ОАО «МРСК Центра»»	стр.: 49	всего стр.: 67
		Дата печати: 15.07.2014	

Элементы ИИК (ТТ, ТН, приборы учета электроэнергии) должны быть утверждены как типы средств измерений, внесены в Федеральный информационный фонд по обеспечению единства измерений. Элементы ИИК коммерческого учета должны иметь пломбы поверителя и/или действующие свидетельства о поверке.

Каждый установленный ИИК расчетного учета должен иметь паспорт-протокол, подписанный со стороны сетевой компании и потребителя. В случае замены средств измерений, входящих в состав измерительных комплексов, соответствующая информация вносится в паспорт-протокол ИИК.

Расчет потерь при несовпадении точки измерений и точки поставки осуществляется в соответствии с действующим законодательством Российской Федерации.

8. Требования по эксплуатации

Условия эксплуатации оборудования комплексов учета должны соответствовать требованиям, указанным в эксплуатационной документации на технические средства. Гарантийный срок нормальной эксплуатации приборов учета электрической энергии, оборудования связи и сбора - передач данных входящих в систему учета должен составлять не менее 60 месяцев. Срок эксплуатации приборов учета электроэнергии должен составлять не менее 24 лет.

Состав, структура и режим работы персонала должен определяться в зависимости от состава технических и программных средств, а также решаемых задач.

Персонал должен обеспечивать правильность функционирования всех технических средств и выполнять все работы по обслуживанию и оперативному восстановлению работоспособности оборудования.

Оперативное обслуживание и восстановление работоспособности оборудования ИИК и автоматизированного сбора информации должно производиться путем замены модулей из составных компонентов ЗИП.

В ходе проектирования, монтажа и ввода в эксплуатацию комплексов технических средств учета должно быть предусмотрено обучение и переаттестация работающего обслуживающего персонала.

СТО БП 7/02-02/2014	Стандарт «Техническая политика Системы учета электрической энергии с удаленным сбором данных оптового и розничных рынков электрической энергии в распределительном электросетевом комплексе ОАО «МРСК Центра»»	стр.: 50	всего стр.: 67 Дата печати: 15.07.2014
---------------------	--	----------	---

8.1. Требования к эксплуатационной документации

Эксплуатационная документация на ИИК должна соответствовать ГОСТ 2.601-2006 содержать следующую информацию:

- перечень средств измерений в составе информационно-измерительного комплекса с указанием их номинальных параметров и классов точности;
- схема подключения прибора учета электроэнергии, ТТ и ТН;
- паспорт-протокол;
- паспорта на оборудование ИИК;
- однолинейную схему присоединения к внешней электрической сети, согласованную с собственником или иным законным владельцем сетевых объектов, к которым технологически присоединен заявитель либо третьи лица, интересы которых он представляет, с указанием названий и уровней напряжения шин внешних подстанций, предполагаемых групп точек поставки, мест подключения приборов коммерческого учета, измерительных трансформаторов напряжения и границ балансовой принадлежности, заверенной представителями смежных владельцев электрических сетей;
- данные по максимальной нагрузке и установленной трансформаторной мощности;
- исходные данные, методика и результаты расчета границ суммарной относительной погрешности средств измерений.

8.2. Требования по безопасности

Компоненты системы учета электроэнергии по требованиям защиты человека от поражений электрическим током должны относиться к классу 1 и выполняться в соответствии с ГОСТ 12.2.007-0-75.

КТС при монтаже, наладке, обслуживании и ремонте должны соответствовать общим требованиям безопасности по ГОСТ 12.2.003 и ГОСТ 12.3.002, а также:

- в части электробезопасности - ГОСТ 12.1.019, ГОСТ 12.1.030, ГОСТ 12.1.038, ГОСТ 12.2.007.0-75;
- в части пожаробезопасности - ГОСТ 12.1.004, РД 34.49.10187, ВСН- 01-87,
- в части создаваемых при работе шумов - ГОСТ 12.1.003, ГОСТ 12.1.023,

СТО БП 7/02-02/2014	Стандарт «Техническая политика Системы учета электрической энергии с удаленным сбором данных оптового и розничных рынков электрической энергии в распределительном электросетевом комплексе ОАО «МРСК Центра»»	стр.: 51	всего стр.: 67
		Дата печати: 15.07.2014	

- в части создаваемых при работе электромагнитных полей радиочастот - ГОСТ 12.1.006, электростатических полей - ГОСТ 12.1.045, электрических полей промышленной частоты - ГОСТ 12.1.002;

ТТ и ТН в эксплуатации должны соответствовать требованиям безопасности по ГОСТ 12.2.007.3-75 и ГОСТ 12.2.007.0-75. Один из выводов вторичных обмоток ТТ и ТН должен быть заземлен.

В части защиты обмена данными между открытыми системами, в КТС выполняется в соответствии с ГОСТ Р ИСО 7498-2-99

В обслуживаемых помещениях КТС и на автоматизированных рабочих местах персонала должны ограничиваться опасные и вредные производственные факторы по ГОСТ 12.0.003, в т.ч.:

- уровни электромагнитных, электростатических и электрических полей соответственно - ГОСТ 12.1.006, ГОСТ 12.1.045, ГОСТ 12.1.002;

- уровни акустических шумов - ГОСТ 12.1.006;

- уровни вибрации - ГОСТ 12.1.012, ГОСТ 25980.

8.3. Требования к электромагнитной совместимости

Все технические средства должны отвечать нормам по помехоустойчивости, установленным МЭК 61000-4-3:1995 для обеспечения нормального функционирования в окружающей электромагнитной обстановке.

8.4. Требования к проведению опытной эксплуатации.

При проведении опытной эксплуатации проверяется соответствие установленного оборудования и программного обеспечения настоящим техническим требованиям, а также выполнение компонентами системы учета, заявленных производителем свойств и функций. Удачным опросом является получение информации с 95% приборов учета (суточный опрос, месячный опрос). Под инцидентом понимается событие, нарушающее нормальное функционирование системы, и не позволяющее успешно реализовать одну или несколько из заявленных функций.

Критерии успешного прохождения опытной эксплуатации:

автоматический ежедневный сбор значений накопленной за день и с начала месяца энергии суммарно и отдельно по всем тарифам - не более 0,5% случаев неудачных опросов;

СТО БП 7/02-02/2014	Стандарт «Техническая политика Системы учета электрической энергии с удаленным сбором данных оптового и розничных рынков электрической энергии в распределительном электросетевом комплексе ОАО «МРСК Центра»»	стр.: 52	всего стр.: 67
		Дата печати: 15.07.2014	

автоматический ежемесячный сбор значений активной мощности, усредненной за прошедший 30 минутный интервал - не более 0,5% случаев неудачных опросов;

автоматический сбор записей журналов событий приборов учета - не более 0,5% случаев неудачных опросов за день;

удаленное (с рабочего места оператора) управление (ограничение, отключение) нагрузкой потребления по каждому присоединению, оборудованному приборами учета, входящими в автоматизированную систему - не более 0,5% случаев неудачных действий (без учета состояния каналов связи);

удаленное (с рабочего места оператора) параметрирование приборов учета и их групп - не более 0,5% случаев неудачных действий (без учета состояния каналов связи);

устойчивая работа элементов автоматизированной системы – максимально допустимое кол-во отказов и выходов из строя элементов автоматизированной системы – не более 0,5% от общего количества узлов входящих в ее состав (серверы, приборы учета, оборудование связи) за период опытной эксплуатации;

количество приборов учета, данные с которых не удалось получить путем удаленного опроса в течение отчетного месяца (исключая случаи выхода из строя прибора учета), УСПД, сервера, % от общего числа приборов учета - не более 0,1%;

среднее время устранения причины инцидента (сбоя) с момента возникновения инцидента (не более 4 часов);

количество инцидентов, вызвавших несанкционированное, или произведенное с нарушением установленного порядка, ограничение и (или) отключение нагрузки, исключая некорректные действия персонала Заказчика – не более 2% в первый месяц опытной эксплуатации.

8.5. Правила приемки работ и виды испытаний

До ввода в постоянную эксплуатацию оборудование ИИК, ИВКЭ, ИВК и СОЕВ должно подвергаться следующим видам испытаний:

предварительные;

опытная эксплуатация;

приемочные.

СТО БП 7/02-02/2014	Стандарт «Техническая политика Системы учета электрической энергии с удаленным сбором данных оптового и розничных рынков электрической энергии в распределительном электросетевом комплексе ОАО «МРСК Центра»»	стр.: 53	всего стр.: 67
		Дата печати: 15.07.2014	

Предварительные испытания должны проводиться для определения степени работоспособности и решения вопроса о возможности приемки в опытную эксплуатацию.

Опытная эксплуатация должна проводиться с целью выявления особенностей функционирования системы и определения необходимости доработки или коррекции отдельных реализованных проектных решений.

Приемочные испытания системы должны проводиться с целью определения ее соответствия требованиям технического задания на ее создание и определения возможности ввода в постоянную эксплуатацию.

Допускается поэтапное проведение приемочных испытаний.

9. Реализация технической политики

Перечень мер по реализации Технической политики:

Проведение сравнительных испытаний и анализа эксплуатации средств учета электроэнергии (трехфазных и однофазных электронных приборов учета с цифровыми интерфейсами, соответствующих им элементов автоматизации систем учета и программного обеспечения). При анализе указанных средств в первую очередь необходимо исследовать вопросы точности во всем нагрузочном диапазоне, надежности, электромагнитной совместимости, информационных и телекоммуникационных (стандартные, открытые и быстродействующие интерфейсы и протоколы) характеристик.

- На основе Стандарта о технической политике разработать технические решения по организации систем учета и выполнять в соответствии с этими проектами модернизацию действующих систем учета (их фрагментов) или создание новых систем учета.

- На основе комплекса типовых технических решений для корпоративных вычислительных сетей (каналов связи) разработать проекты на создание/модернизацию вычислительных сетей и, в случае необходимости, выполнить в соответствии с этими проектами модернизацию действующих сетей (их фрагментов, включая каналы связи) или создание новых для целей сбора-передачи данных на всех уровнях системы учета с удаленным сбором данных в автоматическом режиме.

СТО БП 7/02-02/2014	Стандарт «Техническая политика Системы учета электрической энергии с удаленным сбором данных оптового и розничных рынков электрической энергии в распределительном электросетевом комплексе ОАО «МРСК Центра»»	стр.: 54	всего стр.: 67
		Дата печати: 15.07.2014	

- Не допускается использование оборудования, технологий, материалов и систем не прошедших в установленном порядке аттестацию на соответствие требованиям Стандарта, не имеющих опыта реализации в Обществе или имеющих отрицательные отзывы.

- Выполнять опытное внедрение систем учета, соответствующих Стандарту о технической политике, а также новых и улучшенных образцов только по результатам пробного тестирования оборудования сроком не менее 6 месяцев на пилотной площадке в следующем объеме:

- для сетей 0,4 (0,2) кВ - от 1 000 точек учета до 5 000 точек учета;
- для сетей 10 кВ - от 20 до 70 точек учета;
- для сетей 35 кВ и выше - от 5 до 15 точек учета.

- Внедрение практики постоянного совершенствования управления реализацией технической политикой в сфере систем учета электроэнергии с удаленным сбором данных; объективной оценки результатов реализации технической политики.

- Внедрение практики технического и экономического обоснования применения новых систем и устройств автоматизации для учета электрической энергии;

- На основе Стандарта о технической политике актуализировать порядок планирования и выполнения работ по созданию (модернизации) систем учета электроэнергии, в т.ч. выполнения программ перспективного развития систем учета электроэнергии в распределительном электросетевом комплексе на розничном рынке электроэнергии.

10. Управление технической политикой

10.1. Основные методы управления политикой

Для управления технической политикой, координации работ по разработке и организации внедрения новой техники и технологий, направленных на повышение эффективности функционирования систем учета электроэнергии, снижения издержек его эксплуатации и повышения надежности работы в Обществе в условиях постоянного развития технологий, государственной политики стимулирования инновационной активности и развития рынков электроэнергии должна быть обеспечена своевременная актуализация технической политики и программ развития систем учета Общества.

СТО БП 7/02-02/2014	Стандарт «Техническая политика Системы учета электрической энергии с удаленным сбором данных оптового и розничных рынков электрической энергии в распределительном электросетевом комплексе ОАО «МРСК Центра»»	стр.: 55	всего стр.: 67
		Дата печати: 15.07.2014	

Общество постоянно ведет мониторинг развития технологий, выделяет перспективы и приоритеты, осуществлять постановку задач для поставщиков решений исходя из потребностей Общества.

Общество осуществляет:

- организационно-методическое руководство разработкой новой техники и технологий для организации учета электроэнергии;
- разработку предложений по совершенствованию состава работ, выделению приоритетных направлений и задач;
- экспертизу предложений по разработке и внедрению новой техники и технологий;
- анализ выполнения работ по разработке новой техники и технологий и подготовку соответствующих заключений и предложений;
- подготовку предложений по перспективным НИОКР, пилотным проектам и новым нормативно-техническим документам в области учета электроэнергии.

Обществом на основе новых технологий, инжиниринговых решений, с учетом финансовых возможностей должны приниматься решения об их внедрении, отражающиеся в технической политике и конкретных руководящих документах.

10.2. Программа научных и экспериментальных работ

Основные направления программы научных и экспериментальных работ заключаются в следующем:

- разработка методических рекомендаций по техническому и экономическому обоснованию применения в сетях новых систем и устройств автоматизации;
- разработка новых принципов и технических решений для систем учета с целью обеспечения своевременного и полного сбора данных о потреблении электроэнергии, повышения точности учета, увеличения надежности систем учета;
- разработка новых принципов оперативного выявления очагов потерь;
- проведение технических и организационных мероприятий для снижения потерь электрической энергии в сетях Общества;
- совершенствование информационного обеспечения и технических средств организации связи;
- разработка перспективных решений по совершенствованию обслуживания систем учета.

СТО БП 7/02-02/2014	Стандарт «Техническая политика Системы учета электрической энергии с удаленным сбором данных оптового и розничных рынков электрической энергии в распределительном электросетевом комплексе ОАО «МРСК Центра»»	стр.: 56	всего стр.: 67
		Дата печати: 15.07.2014	

10.3. Совершенствование проектирования систем учета электроэнергии

Совершенствование проектно-изыскательной деятельности базируется на следующих принципах:

- обеспечение в проектах безопасности при проведении работ на сетевых объектах Общества;
- применение в проектах прогрессивных технических решений, электрооборудования, конструкций и материалов;
- повышение качества проектирования и сокращение сроков выполнения проектной документации вследствие автоматизации проектных работ (создании системы автоматизированного проектирования комплексов учета), использования системы менеджмента качества проектной продукции в соответствии с требованиями международного стандарта ИСО 9001-2001;
- организация экспертизы проектной продукции;
- максимальное использование типовых проектных решений при выполнении работ.

10.4. Показатели прогрессивности технических решений и технологий для перспективного развития систем учета электроэнергии

Функциональные и технологические показатели прогрессивности систем учета электроэнергии заключаются в следующем:

- автоматизация процесса удаленного сбора данных, расчета балансов и потерь электроэнергии;
- компактность оборудования и блочность исполнения с высокой степенью заводской готовности;
- отсутствие необходимости наличия на объектах учета постоянного обслуживающего персонала;
- применение методов и средств диагностики оборудования без вывода из работы;
- погрешность измерения активной электроэнергии не более 0,5%.

К экономическим показателям следует отнести:

- автоматизация учета электроэнергии;
- минимизация затрат на обслуживание;
- снижение потерь электроэнергии за счет повышения точности учета;
- снижение количества дублирующего оборудования на объектах.

СТО БП 7/02-02/2014	Стандарт «Техническая политика Системы учета электрической энергии с удаленным сбором данных оптового и розничных рынков электрической энергии в распределительном электросетевом комплексе ОАО «МРСК Центра»»	стр.: 57	всего стр.: 67
		Дата печати: 15.07.2014	

ТИПОВЫЕ МЕСТА УСТАНОВКИ ПРИБОРОВ УЧЕТА ЭЛЕКТРИЧЕСКОЙ ЭНЕРГИИ

Направлением создания/модернизации учета является организация расчетного учета электроэнергии на границе балансовой принадлежности (ГБП) распределительных сетей Общества и оборудования потребителя (смежной сетевой организации). В случае отсутствия технической возможности и (или) экономической целесообразности установки средств измерений на границе балансовой принадлежности субъектов розничного рынка допускается временный (до переноса точки учета на ГБП) вариант организации/модернизации систем в иных точках распределительной сети, при условии их наименьшей удаленности от границы балансовой принадлежности. В этом случае расчетный прибор учета должен иметь функцию дорасчета технологических потерь электроэнергии в соответствии с условиями действующего договора. В случае отсутствия возможности расчета технологических потерь непосредственно прибором учета электрической энергии, величина технологических потерь определяется в соответствии с действующими нормативно-правовыми актами (Основными положениями функционирования розничных рынков электроэнергии и/или по аттестованной в установленном порядке методике измерений электрической энергии). Порядок расчета технологических потерь от точки поставки до точки измерений должен быть определен в договоре на оказание услуг по передаче электрической энергии и договоре энергоснабжения (купли-продажи электрической энергии) и предусматривать изменение величины потерь при отклонении фактического потребления от договорных значений.

При создании/модернизации технического учета электроэнергии в сетях Общества в первую очередь необходимо обеспечить балансирование распределительных сетей 10 - 0,4 кВ, балансирование участков распределительной сети 35 кВ (и выше) с большим количеством присоединенных потребителей услуг по передаче электроэнергии (подстанции 35 кВ и выше смежных субъектов рынка), балансирование структурных подразделений Общества и определение объемов перетока электроэнергии между уровнями напряжения с помощью установки интервального учета электроэнергии на вторичном уровне напряжения.

При создании/модернизации систем учета электроэнергии должны выполняться требования Федерального закона от 23 ноября 2009 г. «Об энергосбережении и о повышении энергетической эффективности и о внесении изменений в отдельные законодательные акты Российской Федерации» №261-ФЗ.

1 Для подстанций 35, 110 кВ

Для удобства эксплуатации приборов учета рекомендуется размещение испытательных переходных коробок на одной панели с приборами учета. При компоновке мест установки приборов учета необходимо учитывать обеспечение удобства монтажа и эксплуатации.

СТО БП 7/02-02/2014	Стандарт «Техническая политика Системы учета электрической энергии с удаленным сбором данных оптового и розничных рынков электрической энергии в распределительном электросетевом комплексе ОАО «МРСК Центра»»	стр.: 58	всего стр.: 67
	Дата печати: 15.07.2014		

При прохождении ГБП на стороне подстанции (ПС) потребителя для организации учета применяются высоковольтные пункты учета.

2 ТП6-10/0,4кВ

Для защиты приборов учета и коммутационного оборудования от механических воздействий и несанкционированного доступа рекомендуется их размещение в шкафах. Шкафы монтируются с учетом обеспечения удобства доступа, монтажа и эксплуатации. В зависимости от климатических условий размещения, шкафы оборудуются техническими средствами для поддержания температур, необходимых для нормальной работы оборудования.

При прохождении ГБП на стороне ВН трансформаторной подстанции (ТП) потребителя для организации учета применяются высоковольтные пункты учета.

3 Учет на ВЛ 110, 35, 10-6 кВ

Для защиты приборов учета и коммутационного оборудования от механических воздействий и несанкционированного доступа рекомендуется их размещение в шкафах. Шкафы монтируются с учетом обеспечения удобства доступа, монтажа и эксплуатации. В зависимости от климатических условий размещения, шкафы оборудуются техническими средствами для поддержания температур, необходимых для нормальной работы оборудования.

Расчетные средства измерений электрической энергии между субъектами розничного рынка электрической энергии должны устанавливаться на ГБП (Рис. 1 варианты 1,3).

В случае прохождения ГБП по ПС, ТП, распределительному устройству (РУ) потребителя (Рис. 1 вариант 3) учет электроэнергии организуется с использованием выносных (в т.ч. высоковольтных) пунктов коммерческого учета.

В случае отсутствия технической возможности и (или) экономической целесообразности установки средств измерения на ГБП, допускается их временная установка в иных точках сети, при условии их наименьшей удаленности от границы балансовой принадлежности (Рис. 1 варианты 2,4,5,6).

Контрольные средства учета электрической энергии должны устанавливаться на ПС, РП, если расчетный прибор учета расположен на ГБП, проходящей по стороне потребителя (Рис. 1 вариант 7).

4 Обходные и шиносоединительные (межсекционные) выключатели

На обходных и шиносоединительных (межсекционных) выключателях, используемых в качестве обходных, для присоединений, имеющих коммерческий учет, должны устанавливаться расчетные средства измерений электрической энергии (Рис. 2). В остальных случаях средства измерений, установленные на обходных и шиносоединительных (межсекционных) выключателях, используются для технического учета (Рис. 3).

5 Ввод в многоквартирный дома и офисное здание

Для защиты средств измерений и коммутационного оборудования от механических воздействий и несанкционированного доступа рекомендуется их размещение в шкафах, монтируемых с учетом обеспечения удобства доступа, монтажа и эксплуатации. В

СТО БП 7/02-02/2014	Стандарт «Техническая политика Системы учета электрической энергии с удаленным сбором данных оптового и розничных рынков электрической энергии в распределительном электросетевом комплексе ОАО «МРСК Центра»»	стр.: 59	всего стр.: 67
		Дата печати: 15.07.2014	

зависимости от климатических условий размещения, шкафы оборудуются техническими средствами для поддержания температур, необходимых для нормальной работы оборудования.

Для многоквартирных домов необходимо в обязательном порядке оснастить вводные устройства (ВРУ) учетом электроэнергии (в том числе с использованием выносных пунктов коммерческого учета) (Рис. 4), при этом устанавливаемый прибор учета должен иметь возможность организации удаленного сбора учетных данных в автоматическом режиме. Если внутридомовые сети многоквартирного дома находятся на балансе сетевой компании, то вводы в многоквартирный дом оснащаются приборами технического учета (Рис. 5, Вариант 2), расчетный учет организуется в точках поставки электроэнергии потребителям (Рис. 5, Вариант 1). Если внутридомовые сети многоквартирного дома находятся на балансе собственников индивидуальных жилых помещений, то расчетный учет организуется на вводе в многоквартирный жилой дом, а также в точках поставки электроэнергии в каждое индивидуальное помещение с учетом требований и особенностей их организации определенными в соответствии с Федеральным законом от 23 ноября 2009 г. «Об энергосбережении и о повышении энергетической эффективности и о внесении изменений в отдельные законодательные акты Российской Федерации» №261-ФЗ (Рис. 4).

При наличии в жилом многоквартирном доме нежилых помещений обеспечивается раздельный учет потребляемой электроэнергии для таких помещений.

Устанавливаемый учет должен иметь возможность организации удаленного сбора и передачи учетных данных.

6 ВРУ частных домовладений и юридических лиц 0,4(0,2)кВ

Для граждан - потребителей электрической энергии, проживающих в частных домовладениях, средства измерения устанавливаются на ГБП, на вводе в дом, в том числе с применением выносных пунктов учета или приборов учета электрической энергии оборудованных удаленным (выносным) дисплеем для отображения информации.

Для потребителей юр. лиц электрической энергии средства измерения устанавливаются на ГБП, в том числе с применением выносных пунктов учета или приборов учета электрической энергии оборудованных удаленным (выносным) дисплеем для отображения информации.

7 Технический учет

На объектах Общества технический учет активной и реактивной электроэнергии необходимо организовать на ПС 35, 110, кВ на вводах среднего и низшего напряжений силовых трансформаторов, на каждой отходящей линии электропередачи 6 кВ и выше, находящейся на балансе Общества. Кроме того, в зависимости от топологии сети, с целью балансирования участков распределительной сети необходимо организовать учет на фидерах Общества (ТП, РТП, РП и т.д.)

7.1 Трансформаторы собственных нужд

На трансформаторах собственных нужд (ТСН) устанавливаются средства учета электроэнергии, соответствующие требованиям, предъявляемым к коммерческому учету электрической энергии.

СТО БП 7/02-02/2014	Стандарт «Техническая политика Системы учета электрической энергии с удаленным сбором данных оптового и розничных рынков электрической энергии в распределительном электросетевом комплексе ОАО «МРСК Центра»»	стр.: 60	всего стр.: 67
		Дата печати: 15.07.2014	

Учет должен быть организован со стороны ВН ТСН (Рис. 6, вариант 1). В случае отсутствия технической возможности и (или) экономической целесообразности установки средств измерения на ВН ТСН, допускается их установка со стороны НН ТСН (Рис. 6 вариант 2) с применением функции дорасчета технических потерь электрической энергии.

7.2 Ввод трансформаторов

Средства измерений электрической энергии, установленные на вводах трансформаторов, могут быть временно использованы в качестве расчетных, в случае:

- отсутствия прибора учета на ГБП, проходящей на участке линии «Общество-Потребитель», например, Варианты 1, 2 Рис. 7;
- если на питающем напряжении подстанции Общества присоединен один потребитель, например, Варианты 1, 2 Рис. 8;
- если питающая ТП Общества линия 6-10 кВ находится на балансе сторонней организации (Рис. 7, Вариант 1).

Средства измерений электрической энергии, установленные на вводах трансформаторов ПС Филиалов, могут быть использованы в качестве средств технического учета, в случае, когда на ГБП, проходящей по вводам линии, установлены расчетные приборы учета (Рис. 9).

7.3 Некоммерческие фидеры

На некоммерческих фидерах устанавливаются средства измерения электроэнергии для организации технического учета. Место установки прибора учета определяется с учетом технических возможностей и (или) экономической целесообразности.

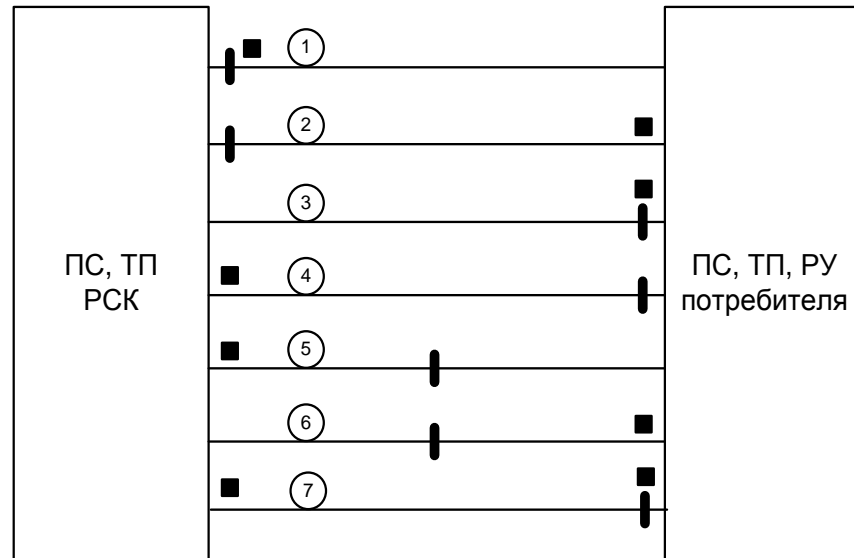
7.4 Перетоки между ДЗО и в границах Общества

В целях выполнения требований, предъявляемых к АИИС КУЭ на оптовом рынке электроэнергии необходимо, по границам балансовой принадлежности в которых расположены точки (группы точек) поставки, с использованием которых на оптовом рынке приобретает электрическую энергию гарантирующий поставщик, обслуживающий потребителей, энергопринимающие устройства которых присоединены к объектам электросетевого хозяйства Общества, обеспечить оснащение таких точек (групп точек) поставки приборами учета и измерительными трансформаторами, а также компонентами, связанными со сбором, обработкой и передачей показаний приборов учета в адрес гарантирующего поставщика, в соответствии с требованиями, установленными Правилами оптового рынка для субъектов оптового рынка и касающимися организации коммерческого учета электрической энергии в указанных точках (группах точек) поставки

Для обеспечения полной наблюдаемости данных о перетоках электроэнергии в границах Общества (между РЭС) необходимо организовать сбор, обработку и хранение технической информации о приращениях перетоков электрической энергии, служащей для контроля достоверности коммерческой информации, актуализации расчетной модели и для решения других производственных задач.

Средства измерения электроэнергии для организации учета устанавливаются на любой стороне линии, по которой осуществляется переток. Место установки прибора учета определяется с учетом технических возможностей и (или) экономической целесообразности.

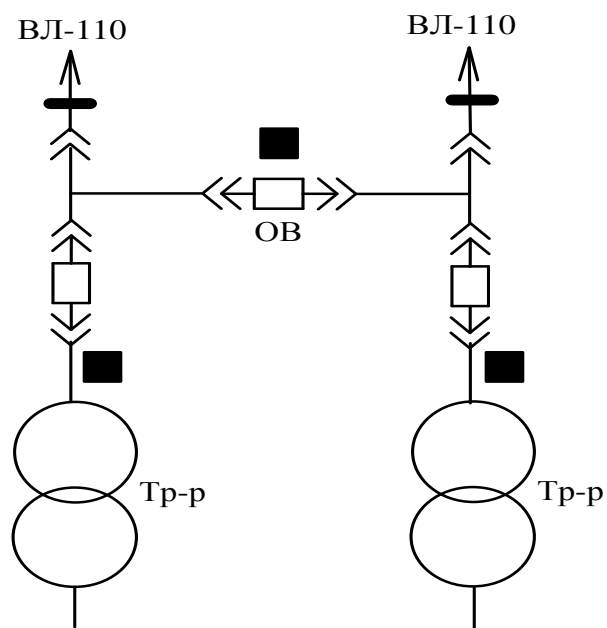
СТО БП 7/02-02/2014	Стандарт «Техническая политика Системы учета электрической энергии с удаленным сбором данных оптового и розничных рынков электрической энергии в распределительном электросетевом комплексе ОАО «МРСК Центра»»	стр.: 61	всего стр.: 67
		Дата печати: 15.07.2014	



Условные обозначения:

- ▬ - ГБП
- - Прибор учета электроэнергии

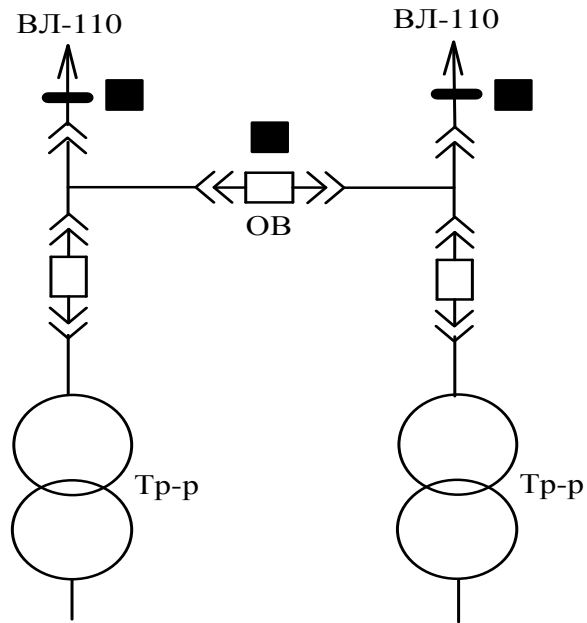
Рис. 1



Условные обозначения:

- ▬ - ГБП
- - Прибор учета электроэнергии

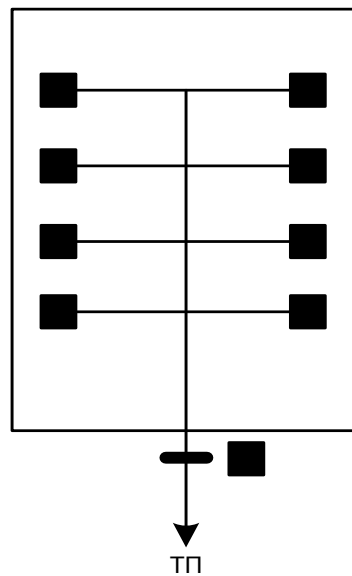
Рис. 2.



Условные обозначения:

- ▬ - ГБП
- - Прибор учета электроэнергии

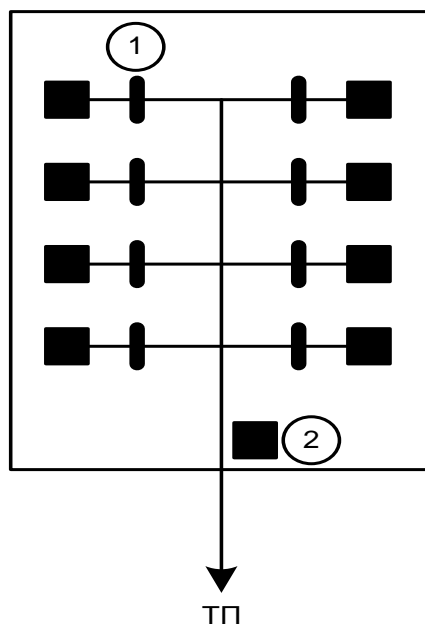
Рис. 3.



Условные обозначения:

- ▬ - ГБП
- - Прибор учета электроэнергии

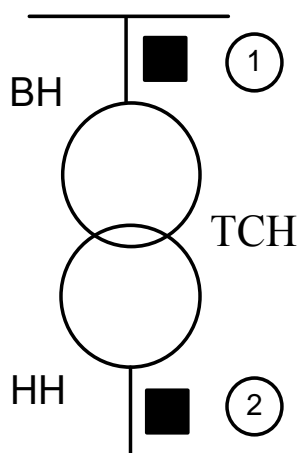
Рис. 4



Условные обозначения:

- ▬ - ГБП
- - Прибор учета электроэнергии

Рис. 5



Условные обозначения:

- - Прибор учета электроэнергии

Рис. 6.

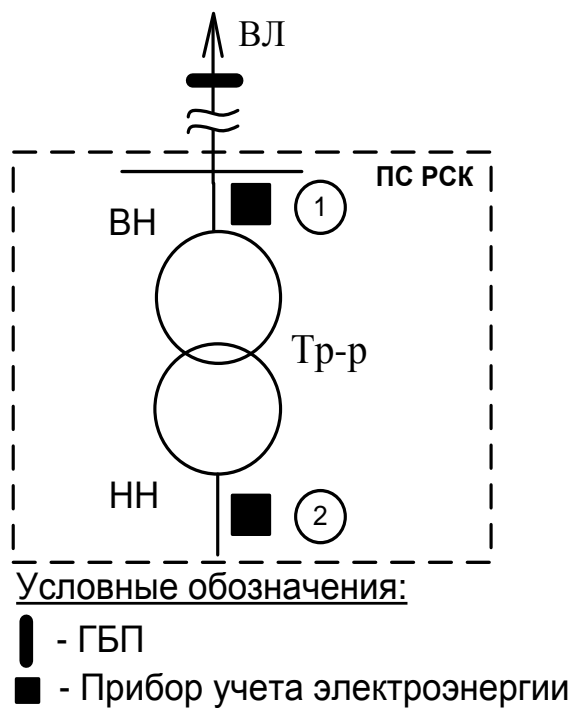


Рис. 7

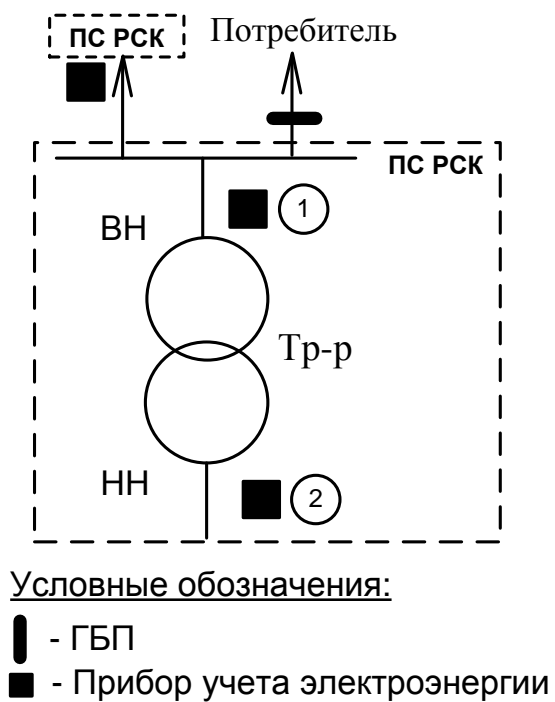
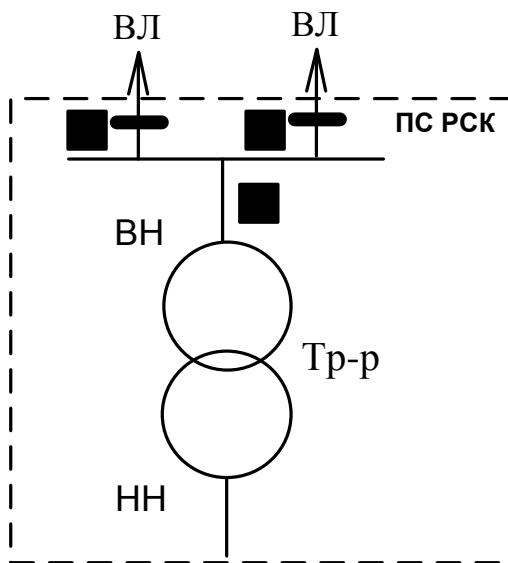


Рис. 8



Условные обозначения:

▬ - ГБП

■ - Прибор учета электроэнергии

Рис. 9

СТО БП 7/02-02/2014	Стандарт «Техническая политика Системы учета электрической энергии с удаленным сбором данных оптового и розничных рынков электрической энергии в распределительном электросетевом комплексе ОАО «МРСК Центра»»	стр.: 66	всего стр.: 67
		Дата печати: 15.07.2014	

